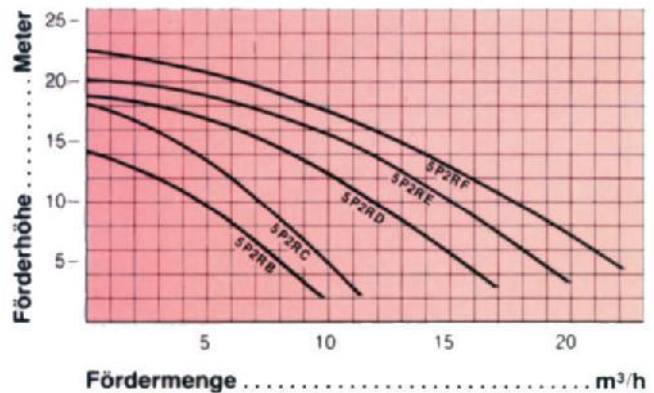




STARITE-DURAGLAS I-FILTERPUMPEN



SELBSTSAUGEND

LEISTUNGSKURVE

€ **Gruppe A**
exkl. MWSt.

Drehstrom - Pumpen Typ DURAGLAS, Anschlüsse I.G. 1 1/2“

Art.Nr.	PS	Volt	Abgabe KW	Aufnahme P1	Amp.	
03321	5P2RC-3	1/2	230 / 400 DS	0,37	0,56	1,20
03322	5P2RD-3	3/4	230 / 400 DS	0,55	0,95	1,80
03323	5P2RE-3	1/0	230 / 400 DS	0,75	1,20	2,20
03324	5P2RF-3	1/5	230 / 400 DS	1,10	1,45	2,80

Wechselstrom - Pumpen Typ DURAGLAS, Anschlüsse I.G. 1 1/2“ inkl. Kabel und Stecker.

Art.Nr.	PS	Volt	Abgabe KW	Aufnahme P1	Amp.	
03121	5P2RC-1	1/2	230 WS	0,37	0,68	3,60
03122	5P2RD-1	3/4	230 WS	0,55	0,88	4,90
03123	5P2RE-1	1/0	230 WS	0,75	1,10	5,30
03124	5P2RF-1	1/5	230 WS	1,10	1,75	7,70

Pumpenaustauschsätze für DURAGLAS I.

03131	Austauschsatz 0,37 kW, 220/240 V	03133	Austauschsatz 0,75 kW, 220/240 V
03331	Austauschsatz 0,37 kW, 380/420 V	03333	Austauschsatz 0,75 kW, 380/420 V
03132	Austauschsatz 0,55 kW, 220/240 V	03134	Austauschsatz 1,10 kW, 220/240 V
03332	Austauschsatz 0,55 kW, 380/420 V	03334	Austauschsatz 1,10 kW, 380/420 V

DURAGLAS I-FILTERPUMPEN - SOLEBESTÄNDIG / 0,4%

Drehstrom - Pumpen Typ DURAGLAS, Anschlüsse I.G. 1 1/2“

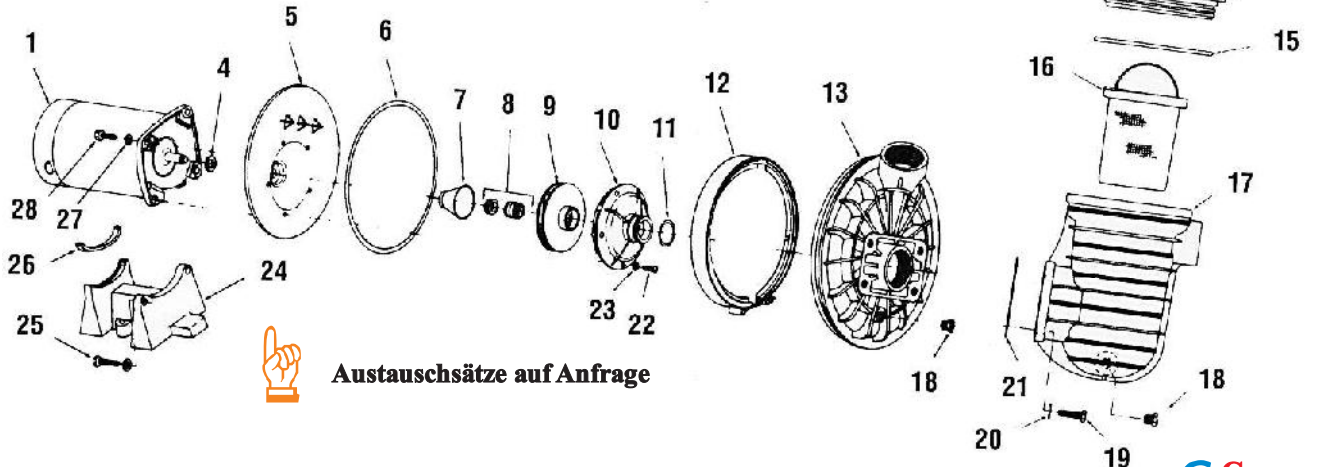
Art.Nr.	PS	Volt	Abgabe KW	Aufnahme P1	Amp.	
03321S	5P2RC-3	1/2	230 / 400 DS	0,37	0,56	1,20
03322S	5P2RD-3	3/4	230 / 400 DS	0,55	0,95	1,80
03323S	5P2RE-3	1/0	230 / 400 DS	0,75	1,20	2,20
03324S	5P2RF-3	1/0	230 / 400 DS	1,10	1,45	2,80

Wechselstrom - Pumpen Typ DURAGLAS, Anschlüsse I.G. 1 1/2“

Art.Nr.	PS	Volt	Abgabe KW	Aufnahme P1	Amp.	
03121S	5P2RC-1	1/2	230 WS	0,37	0,68	3,60
03122S	5P2RD-1	3/4	230 WS	0,55	0,88	4,90
03123S	5P2RE-1	1/0	230 WS	0,75	1,10	5,30
03124S	5P2RF-1	1,5	230 WS	1,10	1,75	7,70



ERSATZTEILE - DURAGLAS I



Austauschsätze auf Anfrage

€ **Gruppe A**
exkl. MWSt.

Art.Nr.	Teil-Nr.	Teilbezeichnung	
030263		Kondensator C1	B18116
030264		Kondensator D1	B18117
030268		Kondensator E1 / F1	B18115
03030	4	Spitzring	C69-2
03031	5	Pumpenplatte	C203-137P1
03032	6	O-Ring-Pumpenplatte	U9-228
03033	7	Wärmeschutz-Einsatz	J3-2
03034	8	Gleitringdichtung	U9-93SS
030351	9	Lauftrad für 5P2R, C 1 / C 3, 0,37 KW	C-105-92PSA
030352	9	Lauftrad für 5P2R, D 1 / D 3, 0,55 KW	C-105-138PFA
030353	9	Lauftrad für 5P2R, E 1 / E 3, 0,75 KW	C-105-137PFA
030354	9	Lauftrad für 5P2R, F 1 / F 3, 1,10 KW	C-105-137PDA
03036	0	Laufradschraube	C3012
03037	10	Umkehrleitrad für 5P2R 0,37 KW	C1-216P
030371	10	Umkehrleitrad für 5P2R 0,55 - 1,1 KW	C1-200PA
03038	11	O-Ring-Umkehrleitrad	U9-226
03039	12	Spannring	C19-37A
03040	13	Pumpenkörper	C176-47P1
03041	14	Deckel	C3-139P
03042	15	O-Ring-Deckel	U9-229
03043	16	Siebkorb	C108-33P
03044	17	Vorfiltergehäuse	C153P1
03045	18	Entleerungsstopfen 1/4"	U178-920P
03046	19	Schraube 5/16" - 18 x 1 1/4" LG	U30-64SS
03047	20	Beilagescheibe	U43-41SS
03048	21	Flachdichtung	C20-123
03049	22	Schraube 8 - 32 x 7/8" LG	U30-542SS
03050	23	Beilagescheibe	U43-21SS
03051	24	Pumpenfuß	C4-42P
03052	25	Schraube 3/8" - 16 x 1 3/4" IG	U30-77SS
03053	26	Motor-Gummi	C35-11
03054	27	Beilagescheibe	U43-42SS
03055	28	Schraube 3/8" - 16 x 1" Lg	U3074SS

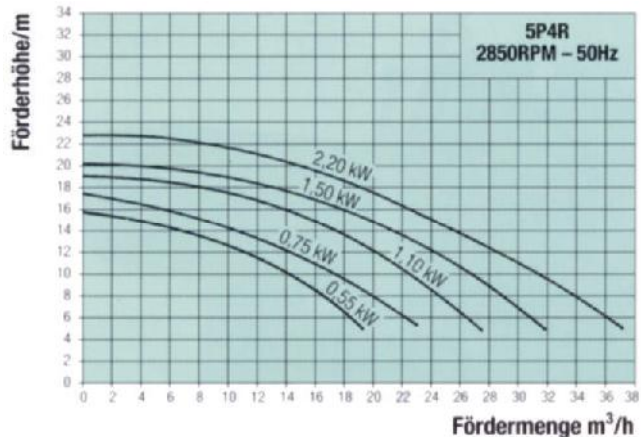
Zubehör für DURAGLAS I -Pumpe

03355	Deckel-Schlüssel spezial U79-11, für 5" und 6"	079-11
03356	Dichtungssatz für 5 P 2 R Pumpe, komplett	P1000
03356S	Dichtungssatz für Sole Pumpen	P1000S
03357	Vorfilter 5" Duraglas-Pumpe saugseitig 1 1/2" für 5P2R/ JWP	(PKG 115)





STARITE-DURAGLAS II-FILTERPUMPEN



SELBSTSAUGEND

LEISTUNGSKURVE

€ **Gruppe A**
exkl. MWSt.

Drehstrom - Pumpen Typ DURAGLAS II, Anschlüsse 2“ Verschraubung

Art.Nr.	PS	Volt	Abgabe KW	Aufnahme P1	Amp.	
03404	5P6RD-3	3/4	380/420 DS	0,55	0,95	1,80
03405	5P6RE-3	1/0	380/420 DS	0,75	1,20	2,20
03406	5P6RF-3	1/5	380/420 DS	1,10	1,50	2,80
03407	5P6RG-3	2/0	380/420 DS	1,50	2,00	3,60
03408	5P6RH-3	3/0	380/420 DS	2,20	2,60	5,00

Wechselstrom - Pumpen Typ DURAGLAS II, Anschlüsse 2“ Verschraubung inkl. Kabel.

Art.Nr.	PS	Volt	Abgabe KW	Aufnahme P1	Amp.	
03400	5P6RD-1	3/4	220-240 WS	0,55	0,97	4,90
03401	5P6RE-1	1/0	220-240 WS	0,75	1,30	5,30
03402	5P6RF-1	1/5	220-240 WS	1,10	1,50	7,70
03403	5P6RG-1	2/0	220-240 WS	1,50	2,05	10,00

DURAGLAS II-FILTERPUMPEN FÜR MEERWASSER

Drehstrom - Pumpen Typ DURAGLAS II, Anschlüsse 2“ Verschraubung

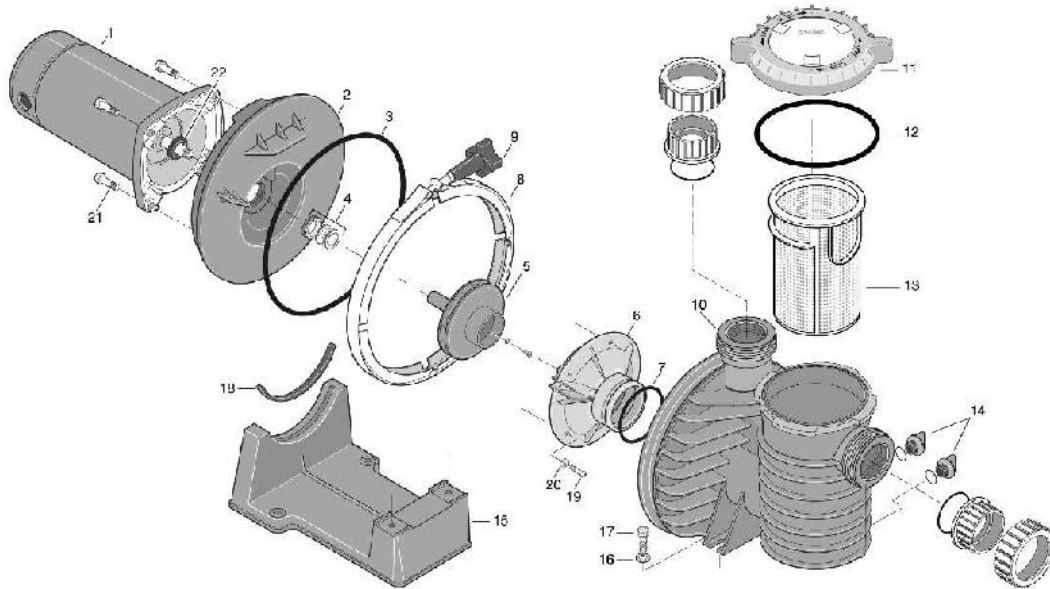
Art.Nr.	PS	Volt	Abgabe KW	Aufnahme P1	Amp.	
03404SS	5P6RD-3	3/4	380/420 DS	0,55	0,95	1,80
03405SS	5P6RE-3	1/0	380/420 DS	0,75	1,20	2,20
03406SS	5P6RF-3	1/5	380/420 DS	1,10	1,50	2,80
03407SS	5P6RG-3	2/0	380/420 DS	1,50	2,00	3,60
03408SS	5P6RH-3	3/0	380/420 DS	2,20	2,60	5,00

Wechselstrom - Pumpen Typ DURAGLAS II, Anschlüsse 2“ Verschraubung

Art.Nr.	PS	Volt	Abgabe KW	Aufnahme P1	Amp.	
03400SS	5P6RD-1	3/4	220-240 WS	0,55	0,97	4,90
03401SS	5P6RE-1	1/0	220-240 WS	0,75	1,30	5,30
03402SS	5P6RF-1	1/5	220-240 WS	1,10	1,50	7,70
03403SS	5P6RG-1	2/0	220-240 WS	1,50	2,05	10,00



ERSATZTEILE - DURAGLAS II



Gruppe A
exkl. MWSt.

Art.Nr.	Teil-Nr.	Teilbezeichnung	
03030	-	Spritzring	C69-2
03425	2	Pumpenplatte	C103-194BG
03032	3	O-Ring-Pumpengehäuse	U9228
03160	4	Gleitringdichtung	U9-358SS
03431	5	Lauftrad 5P6R, D-1, 0,55 KW, 230 V	C105-238PF
034311	5	Lauftrad 5P6R, D-3, 0,55 KW, 400 V	C105-238PFA
034312	5	Lauftrad 5P6R, E-1, 0,75 KW, 230 V	C105-238PG
034313	5	Lauftrad 5P6R, E-3, 0,75 KW, 400 V	C105-238PGA
034314	5	Lauftrad 5P6R, F-1, 1,10 KW, 230 V	C105-238PE
034315	5	Lauftrad 5P6R, F-3, 1,10 KW, 400 V	C105-238PECA
034316	5	Lauftrad 5P6R, G-1, 1,50 KW, 230 V	C105-238PLB
034317	5	Lauftrad 5P6R, G-3, 1,50 KW, 400 V	C105-238PLBA
034318	5	Lauftrad 5P6R, H-3, 2,20 KW, 230 V	C105-238PHA
03432	6	Umkehrleitrad	C1-271P
03433	7	O-Ring-Umkehrleitrad	U9-374
03039	8	Spannring	C19-37A
03094	9	Spannring-Mutter	WC36-22
03434	10	Pumpenkörper	C176-59PW
034341	10	Pumpenkörper komplett	17307-0110W
03435	11	Deckel-Vorfilter	C3-185P
034351	11	Deckel-Vorfilter + O-Ring	17307-0111S
03436	12	O-Ring-Deckel	U9-375
034361	12	O-Ring-Deckel	35505-1440
03437	13	Siebkorb	C8-58P
03045	14	Entleerungsstopfen	U178-920P
03438	15	Pumpenfuß	C4-78P
03439	16	Beilagescheibe	U43-61SS
03440	17	Scheibe	U30-918SS
03441	18	Einlage-Pumpenfuß	C35-43
03049	19	Schraube 18 - 32 x 7/8"	U30-542SS
03050	20	Beilagescheibe	U43-21SS
03443	21	Schraube 3/6 - 16 x 1" Hex. Hd	U30-74SS
03444	-	O-Ring	35505-1426
03282	-	Lauftrad Schraube	17301-0151
03446	-	Klebemuffensatz	PKG188W

Zubehör für DURAGLAS II -Pumpe

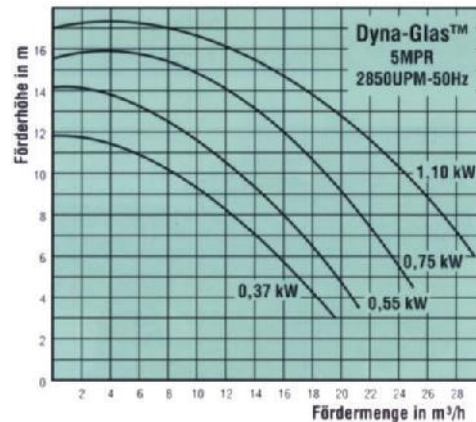
03416SS	Dichtungssatz für SW (Meerwasser) Pumpe, komplett	alte Ausführung PP4000SW
03416	Dichtungssatz für P 4 R Pumpe, komplett	alte Ausführung PP4000
034093	Dichtungssatz für P 6 R Pumpe, komplett	alte Ausführung PP6000



STARITE-DYNAGLAS -FILTERPUMPEN



SELBSTSAUGEND



LEISTUNGSKURVE

€ **Gruppe A**
exkl. MWSt.

Drehstrom - Pumpen Typ DYNAGLAS, Anschlüsse I.G. 2"/Klebe DA63

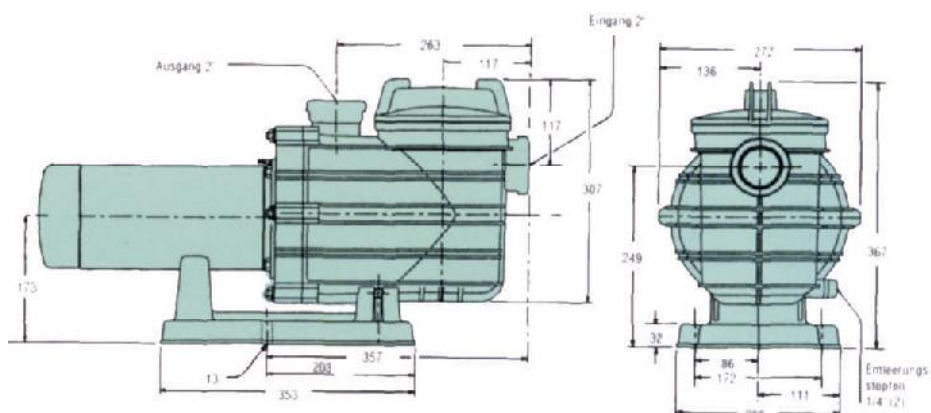
Art.Nr.	PS	Volt	KW	Amp.
03272 5MPRC-3	1/2	230/400	0,37	1,20
03273 5MPRD-3	3/4	230/400	0,55	1,80
03275 5MPRE-3	1	230/400	0,75	2,20
03274 5MPRF-3	1/5	230/400	1,10	2,80

Wechselstrom - Pumpen Typ DYNAGLAS, Anschlüsse I.G. 2"/Klebe DA63 Steckerfertig.

Art.Nr.	PS	Volt	KW	Amp.
03269 5MPRC-1	1/2	230	0,37	3,60
03271 5MPRD-1	3/4	230	0,55	4,90
03262 5MPRE-1	1	230	0,75	5,30
03270 5MPRF-1	1/5	230	1,10	7,70

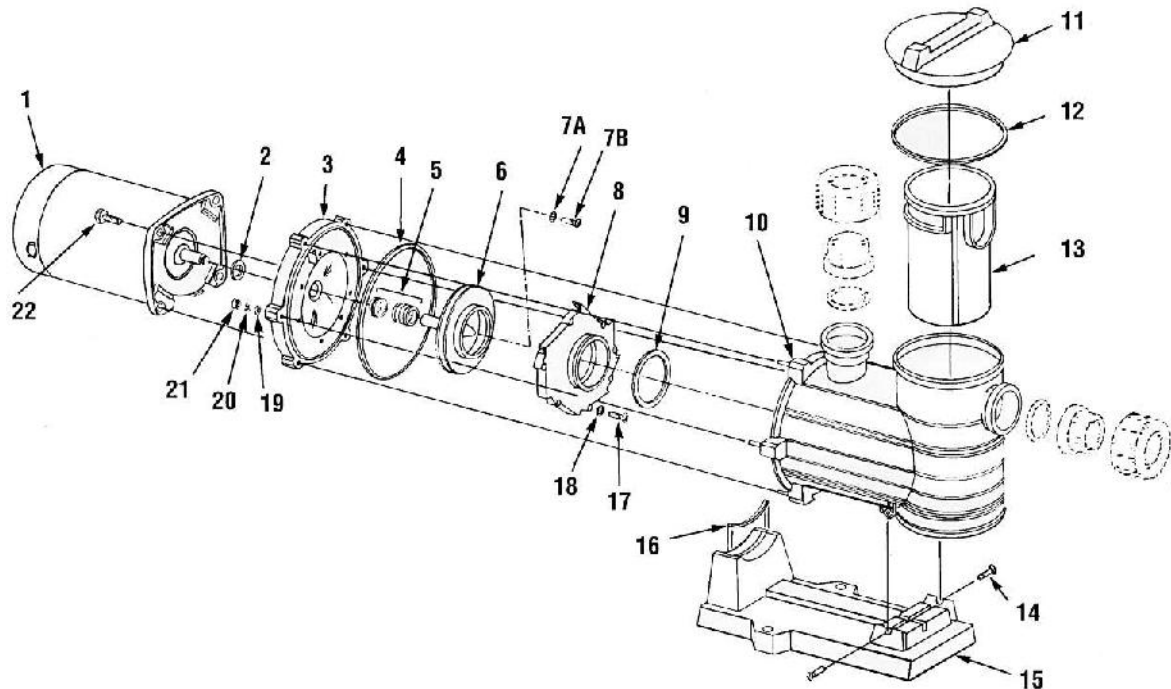
Zubehör DYNAGLAS - Pumpen

- 033562 **Dichtungssatz PP3000**
- 03355 **Deckel Schlüssel U79-11**





STARITE-DYNAGLAS -FILTERPUMPEN

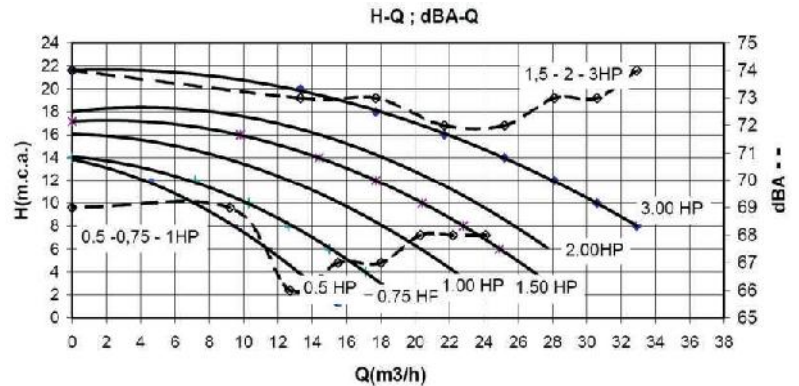


Gruppe A
exkl. MWSt.

Art.Nr.	Teil-Nr.	Teilbezeichnung	
03277	2	Spritzring	C69-24
03278	3	Pumpenplatte	C3-184P
03279	4	O-Ring	U9-373
03160	5	Wellendichtung	U9-358SS
032901	6	LaufRad 5MPR-D1	C105-236PB
032902	6	LaufRad 5MPR-D3	C105-236PBA
032903	6	LaufRad 5MPR-E1	C105-236PC
032904	6	LaufRad 5MPR-E3	C105-236PCA
032905	6	LaufRad 5MPR-F1	C105-236PE
032906	6	LaufRad 5 MPR-F3	C105-236PEA
03281	7 A	O-Ring für Schraube LaufRad	33455-1047
03282	7 B	LaufRadSchraube	37337-6080
032911	8	Umkehrleitrad 5MPR, 0,55 KW	C1-270PC
032912	8	Umkehrleitrad 5MPR, 0,75 1,1 KW	C1-270P
03433	9	Umkehrleitrad O-Ring	U9-374
03283	10	Pumpengehäuse	C176-58P
03045	-	Entleerungsstopfen 1/4"	U178-920P
03435	11	Vorfilterdeckel	C3-185P
03436	12	Vorfilterdeckel O-Ring	U9-375
03437	13	Vorfilterkorb	C8-58P
03284	14	Schraube 5/16-14 x 5/8"	U30-919SS
03285	15	Fuß	C4-77P
03286	16	Einlage Pumpenfuß	C35-45
03049	17	Schraube 8-32 x 7/8"	U30-542SS
03050	18	Zahnscheibe	U43-21SS
03287	19	Unterlegscheibe	U43-62SS
03288	20	Federring	U43-12SS
03055	21	Mutter 3/8-16	U30-74SS
03443	22	Schraube 3/8-16 x 1"	U30-922SS



ASTRAL-VICTORIA PLUS FILTERPUMPEN



SELBSTSAUGEND

LEISTUNGSKURVE

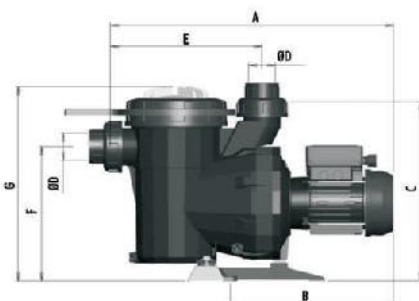


Drehstrom-Pumpen Typ VICTORIA PLUS, Klebeanschluss DA50(x) x DA63(o) salzwasserbeständig bis 0,5%

Art.Nr.	PS	Volt	Abgabe KW	Aufnahme P1	Amp.
04709 (38770)x	0,50	400 DS	0,43	0,54	1,20
04718 (38772)x	0,75	400 DS	0,60	0,82	1,60
04719 (38774)x	1,00	400 DS	0,77	1,02	1,80
047190 (38776)o	1,50	400 DS	1,10	1,40	2,60
047193 (38778)o	2,00	400 DS	1,46	1,81	3,20
047196 (38780)o	3,00	400 DS	2,20	2,70	4,50

Wechselstrom-Pumpen Typ VICTORIA PLUS, Klebeanschluss DA50(x) x DA63(o) inkl. Kabel. salzwasserbeständig bis 0,5%

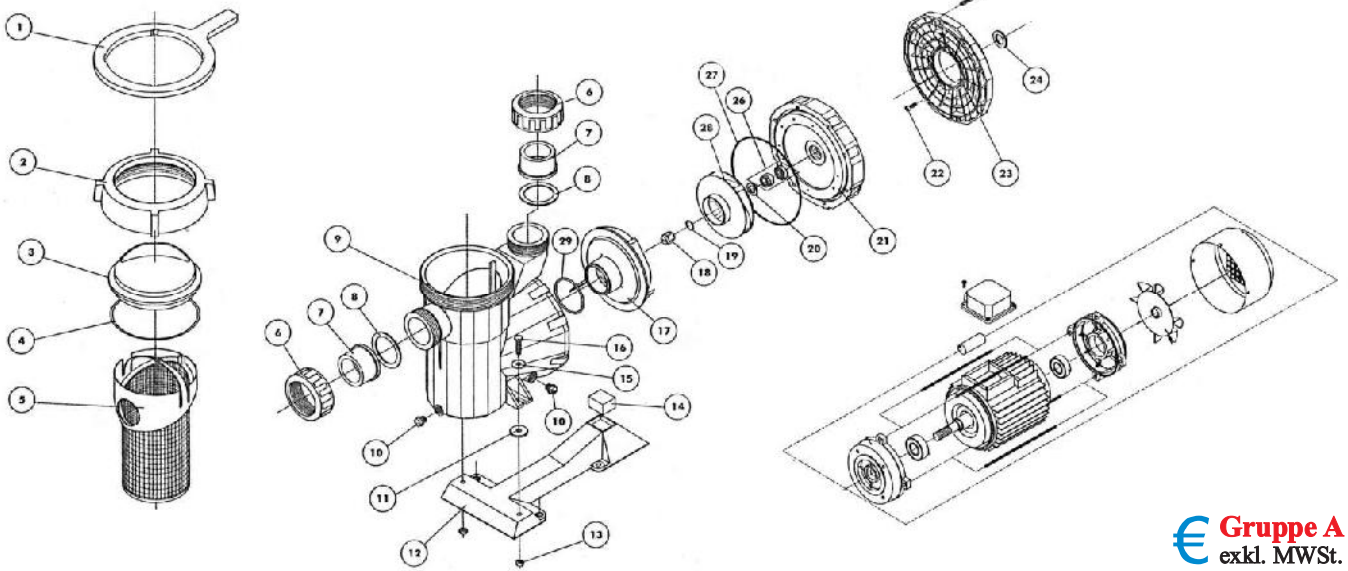
Art.Nr.	PS	Volt	Abgabe KW	Aufnahme P1	Amp.
04715 (38769)x	0,50	230 WS	0,37	0,60	2,70
04716 (38771)x	0,75	230 WS	0,61	0,82	3,80
04717 (38773)x	1,00	230 WS	0,78	1,05	4,90
04710 (38777)o	1,50	230 WS	1,10	1,46	6,80
047192 (38779)o	2,00	230 WS	1,50	1,85	8,10



COD.	Cv	A	B	C	E	F	G	H	I	D
41422	1/3 II	562	335	323	281	243	365	210	144,5	50
38769	1/2 II	562	335	323	281	243	365	210	144,5	50
38770	1/2 III	562	335	323	281	243	365	210	144,5	50
38771	3/4 II	562	335	323	281	243	365	210	144,5	50
38772	3/4 III	562	335	323	281	243	365	210	144,5	50
38773	1 II	562	335	323	281	243	365	210	144,5	50
38774	1 III	562	335	323	281	243	365	210	144,5	50
38775	1,5 II	592	366	323	281	243	365	210	144,5	63
38776	1,5 III	592	366	323	281	243	365	210	144,5	63
38777	2 II	592	366	323	281	243	365	210	144,5	63
38778	2 III	592	366	323	281	243	365	210	144,5	63
38779	3 II	674	414	323	281	243	365	210	144,5	75
38780	3 III	592	366	323	281	243	365	210	144,5	75



ERSATZTEILE ASTRAL-VICTORIA FILTERPUMPEN



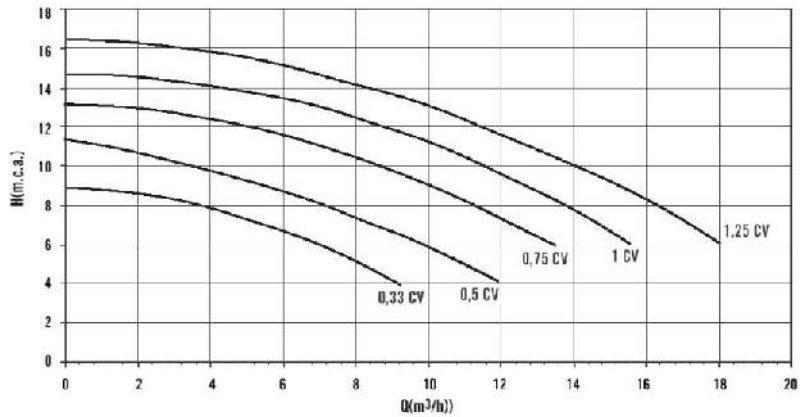
€ Gruppe A
exkl. MWSt.

Art.Nr. Teil-Nr. Teilbezeichnung

047040	1	Vorfilterschlüssel	20597-0022
047041	2	Vorfilterverschraubung	20597-0021
047042	3	Vorfilterdeckel	4405010102
047054	4	O-Ring für Vorfilterdeckel	720R151069
047053	5	Siebkorb	4405010105
04622	6	Überwurfmutter	00611-0002
046221	7	Einlegeteil DA 50 innen für 0,37 - 0,75 KW	4405010107
046222	7	Einlegeteil DA 63 außen für 1,1 - 2,2 KW	01154-0302
047056	8	Flachdichtung für Anschlussverschraubung	01150-0301
047055	9	Pumpengehäuse	4405010109
047059	10	Entleerungsschraube 1/4"	02121
047043	11	Gummiring für Pumpenfuß	01150-0503
047044	12	Pumpenfuß	15752-0002
01737	13	Mutter für Pumpenfuß M 8	
047045	14	Gummiauflage 40 x 38 x 25	20597-0100
047046	14	Gummiauflage 30,5 x 38 x 25	15752-0100
047047	14	Gummiauflage 22,5 x 38 x 25	15758-0100
01733	15	Beilagscheibe D 8 mm	80218A2
01728	16	Schraube für Pumpenfuß M 8 x 30	
047104	17	Diffuser 0,37 KW - 0,56 KW	4405010116
047105	17	Diffuser 0,75 KW - 1,5 KW	05093-0003
047103	18	Laufgradschraube M8 links (nur Drehstrommotor)	20598-0011
047102	19	Scheibe für Laufgradschraube (16 x 2)	773016-0020
047098	20	Distanzscheibe zu Gleitringdichtung	05090-0010
047095	21	Zwischenplatte 0,37 - 1,1 KW	05091-0004
047096	21	Zwischenplatte 1,5 - 2,2 KW	05094-0004
047097	22	Schraube für Zwischenplatte M 6 x 16	740706016
047094	23	Pumpenplatte	05091-0005
03030	24	Spritzring	17351-0009
047093	25	Schraube für Gehäuse M 6 x 45	710706045
047162	26	Gleitringdichtung	05090-9601
047092	27	O-Ringe Gehäuse (Set)	4405010103
047091	28	Laufgrad 0,37 KW (Drehstrompumpe)	05085-0202
047151	28	Laufgrad 0,37 KW (Wechselstrompumpe)	05091-0002
047181	28	Laufgrad 0,56 KW (Drehstrompumpe)	05086-0202
047161	28	Laufgrad 0,56 KW (Wechselstrompumpe)	05092-0002
047191	28	Laufgrad 0,75 KW (Drehstrompumpe)	05087-0202
047171	28	Laufgrad 0,75 KW (Wechselstrompumpe)	05093-0002
047131	28	Laufgrad 1,1 KW (Drehstrompumpe)	05088-0202
047101	28	Laufgrad 1,1 KW (Wechselstrompumpe)	05094-0002
047194	28	Laufgrad 1,5 KW (Drehstrompumpe)	05089-0202
047195	28	Laufgrad 1,5 KW (Wechselstrompumpe)	05095-0002
047060	29	Dichtung für Diffuser	723R0567035



ASTRAL-SENA FILTERPUMPEN



SELBSTSAUGEND

LEISTUNGSKURVE



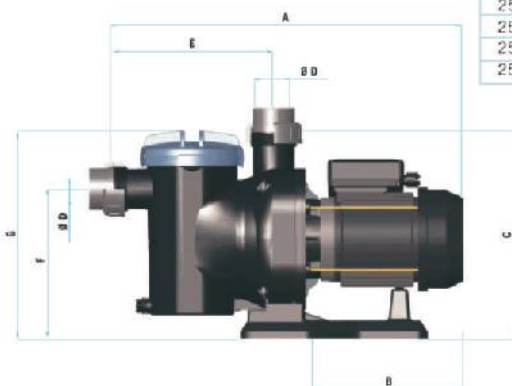
Drehstrom - Pumpen Typ SENA, Klebeanschluss DA50 salzwasserbeständig bis 0,5%

Art.Nr.	PS	Volt	Abgabe KW	Aufnahme P1	Amp.
047994	0,75	230/400 DS	0,62	0,91	1,65
047995	1,00	230/400 DS	0,84	1,14	1,95
047996	1,25	230/400 DS	0,97	1,38	2,50

Wechselstrom - Pumpen Typ SENA, Klebeanschluss DA50 verkabelt. salzwasserbeständig bis 0,5%

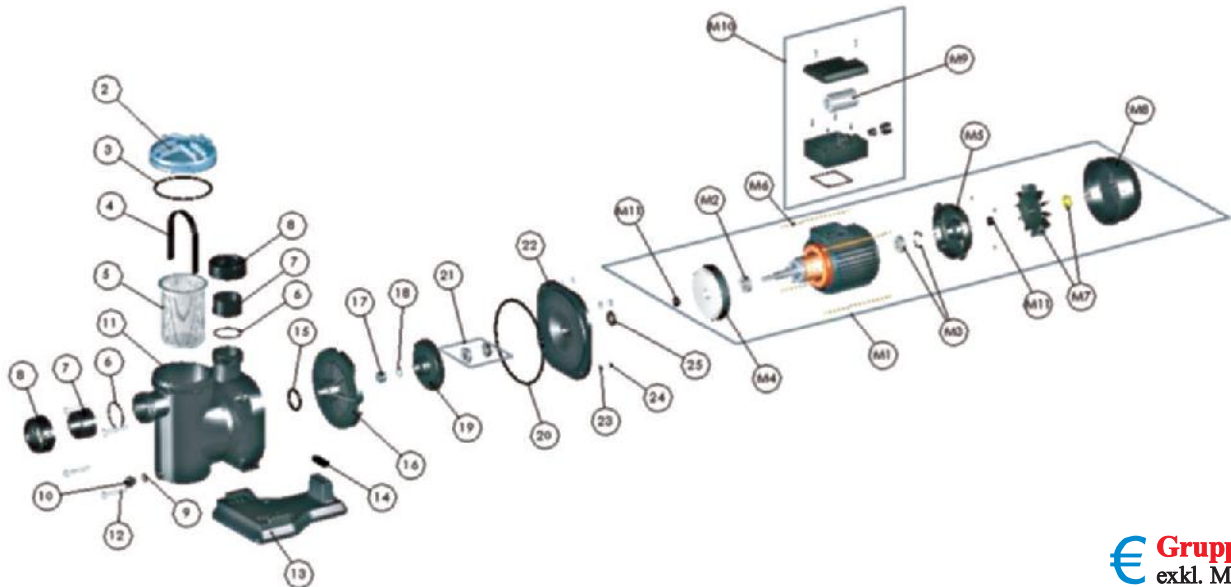
Art.Nr.	PS	Volt	Abgabe KW	Aufnahme P1	Amp.
047991	0,33	230 WS	0,23	0,46	2,10
04799	0,50	230 WS	0,41	0,60	2,70
047992	0,75	230 WS	0,56	0,79	3,50
047993	1,00	230 WS	0,63	0,91	4,20
047997	1,25	230 WS	0,82	1,19	5,40

Código Code	A	B	C	Ø D	E	F	G	H	I
25461	472,3	191,5	290,5	50	225,5	210,5	296,7	199	142
25462	472,3	191,5	290,5	50	225,5	210,5	296,7	199	142
25463	489	208,2	290,5	50	225,5	210,5	296,7	199	142
25464	489	208,2	290,5	50	225,5	210,5	296,7	199	142
25465	489	208,2	290,5	50	225,5	210,5	296,7	199	142
25466	489	208,2	290,5	50	225,5	210,5	296,7	199	142
25467	489	208,2	290,5	50	225,5	210,5	296,7	199	142
25468	489	208,2	290,5	50	225,5	210,5	296,7	199	142





ERSATZTEILE ASTRAL-SENA FILTERPUMPEN



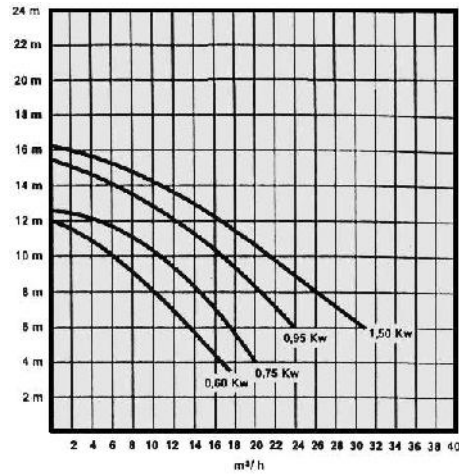
€ **Gruppe A**
exkl. MWSt.

Art.Nr. Teil-Nr. Teilbezeichnung

047975	1	Schlüssel für Vorfilterdeckel	25461-0022
047976	2	Vorfilterdeckel	25461-0101
047977	3	O-Ring für Vorfilterdeckel	77A1180040
047978	4	Bügel für Siebkorb	25461-0205
047979	5	Siebkorb	25461-0202
04798	6	O-Ring Verschraubung Set	7730540025
402176	7	Einlegeteil	02176
402193	8	Überwurfmutter	02193
047980	9	Dichtung Entleerung	7230130025
047981	10	Entleerung	19028-0103
047982	11	Pumpengehäuse	25461-0203
047983	12	Schraube M 8 x 60	7023308060
047984	13	Pumpenfuß	25461-0501
047985	14	Gummiauflage C.63	15238-0004
047986	14	Gummiauflage C.71	15244-0004
047987	15	O-Ring Diffuser	7730380050
047988	16	Diffuser	25463-0003
047110	17	Schraube Linksgewinde für Laufrad M 10	05090-0011
047103	17	Schraube Linksgewinde für Laufrad M 8	20598-0011
047102	18	O-Ring für Laufrad	7730160020
047961	19	Laufrad, 0,33 HP, 50 Hz	25461-0400
047962	19	Laufrad, 0,50 HP, 50 Hz	25462-0400
047963	19	Laufrad, 0,75 HP, 50 Hz	25463-0400
047964	19	Laufrad, 1,00 HP, 50 Hz	25465-0400
047965	19	Laufrad, 1,25 HP, 50 Hz	25467-0400
047989	20	O-Ring für Pumpengehäuse	77A1800050
047990	21	Gleitringdichtung	25461-9601
047998	22	Zwischenplatte C.63	25461-0004
047999	22	Zwischenplatte C.71	25462-0004
044441	23	Federscheibe M 8	7011908000
04538	24	Mutter M 8	7012108000
047966	25	Spritzring	20597-0203
047011	M7	Lüfterrad C.63	20597-0105
047012	M7	Lüfterrad C.71	20597-0105
047013	M8	Lüfterhaube C.63	20597-0106
047014	M8	Lüfterhaube C.71	20597-0106
047015	M9	Kondensator 12 uF	16119-0109
047016	M9	Kondensator 14 uF	15746-0109
047017	M9	Kondensator 16 uF	15747-0109
047967	M10	Klemmkasten	20597-0108
047968	M11	Dichtung Lagerschild	20597-0477



ASTRAL-SUPER-SPRINT-II FILTERPUMPEN



SELBSTSAUGEND

LEISTUNGSKURVE



- mit patentiertem Nassläufer
- Saug- und Druckseitig Verschraubung mit Klebemuffe
- geräuscharm
- selbstsaugend

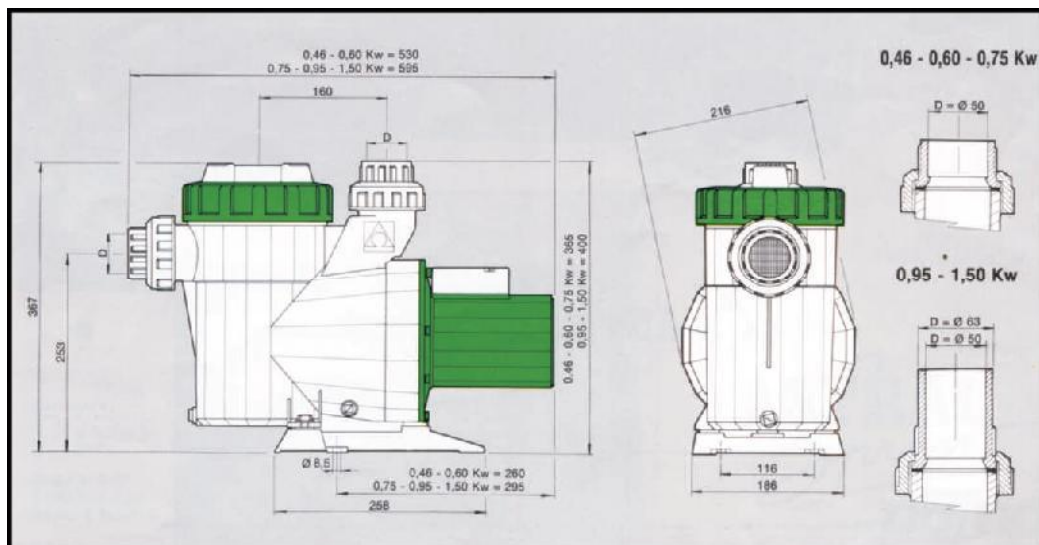
€ Gruppe B
exkl. MWSt.

Drehstrom - Pumpen Typ Super-Sprint-II

Art.Nr.	PS	Volt	Abgabe KW	Aufnahme P1	Amp.
04711 (2028935)	0,8	400 DS	0,60	1,15	2,10
04712 (2028937)	1,0	400 DS	0,75	1,35	2,40
04713 (2028939)	1,3	400 DS	0,95	1,45	2,80
04714 (2028940)	2,0	400 DS	1,50	2,20	3,90

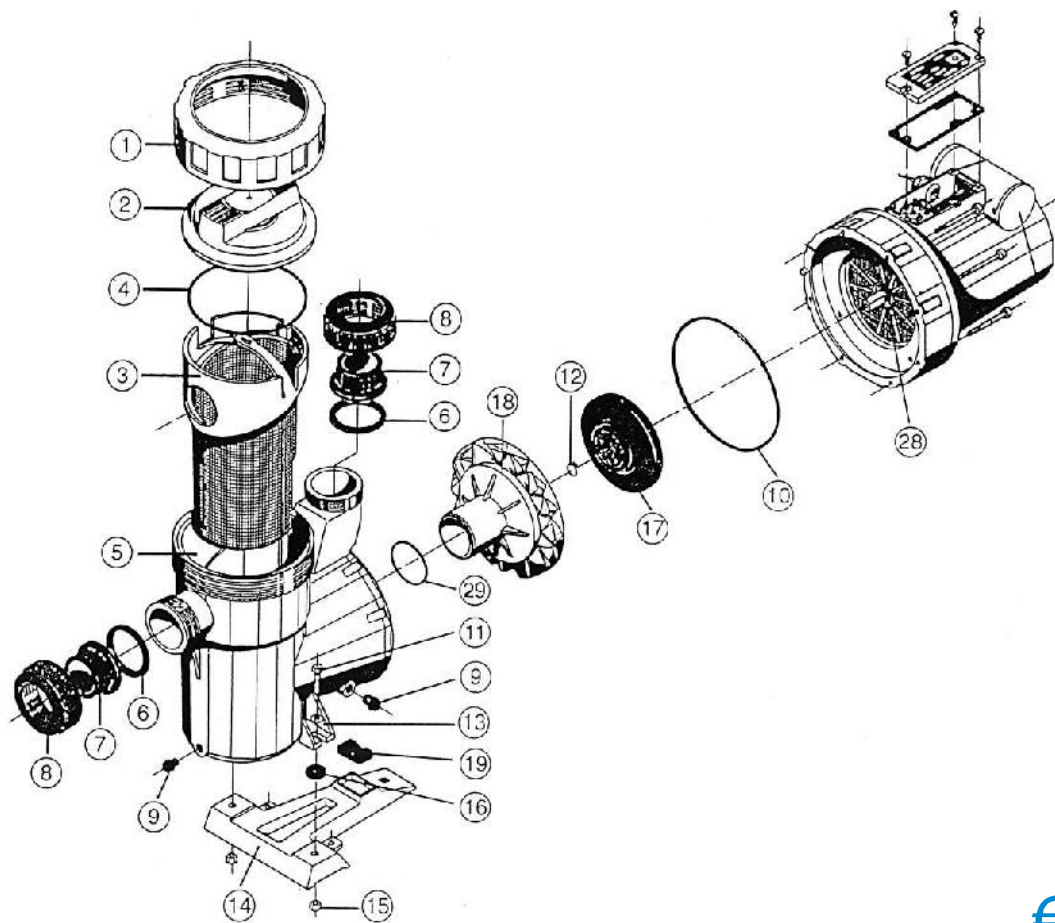
Wechselstrom - Pumpen Typ Super-Sprint-II

Art.Nr.	PS	Volt	Abgabe KW	Aufnahme P1	Amp.
04701 (2028934)	0,8	230 WS	0,60	1,20	6,00
04702 (2028936)	1,0	230 WS	0,75	1,48	7,00
04703 (2028938)	1,3	230 WS	0,95	1,75	8,40





ERSATZTEILE ASTRAL-SUPER-SPRINT-II FILTERPUMPEN



Gruppe A
exkl. MWSt.

Art.Nr.	Teil-Nr.	Teilbezeichnung	
04705	-	Schlüssel für Vorfilter Sprint	00648R0002
047051	1	Vorfilterverschraubung	01150R0201
047052	2	Vorfilterdeckel	4405010202
047053	3	Siebkorb	4405010105
047054	4	O-Ring für Vorfilter	720R1517069
047055	5	Vorfiltergehäuse	4405010109
047056	6	Flachdichtung für Anschlussverschraubung	11500203
046221	7	Einlegeteil DA 50 innen	01150R0302
04622	8	Überwurfmutter	00611R0002
047059	9	Entleerungsschraube 1/4"	02121
047061	10	O-Ring für Pumpengehäuse	773R1838026
01728	11	Schraube für Pumpenfuß M 8 x 30	
047062	12	Seegering für Laufrad	01150R0601
01733	13	Beilagescheibe D 8 mm	
047063	14	Pumpenfuß	01150R0501
01737	15	Mutter M 8 für Pumpenfuß	
047043	16	Gummiring für Pumpenfuß	01150R503
047064	17	Laufrad für 0,37 KW	01150R0602
047065	17	Laufrad für 0,56 KW	01152R0602
047066	17	Laufrad für 0,75 KW	01154R0602
047067	17	Laufrad für 1,10 KW	01156R0602
047068	18	Umkehrleitrad 0,37 - 0,56 KW	01150R0401
047069	18	Umkehrleitrad 0,75 - 1,10 KW	01154R0401
047072	19	Gummiauflage	01150R0502
047071	28	Filterscheibe	01150R0705
047060	29	O-Ring für Diffuser	723R056735



ASTRAL-VIRON FILTERPUMPEN **NEU**

Filterpumpe 230 V mit 3 verschiedenen Geschwindigkeiten. Speziell für technisch hochwertige Anlagen wo z.B. das Rückspülen mit höheren Geschwindigkeiten betrieben wird.

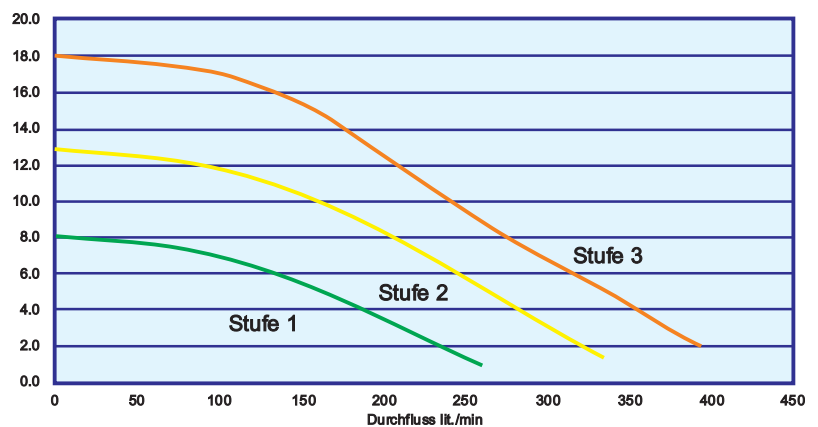
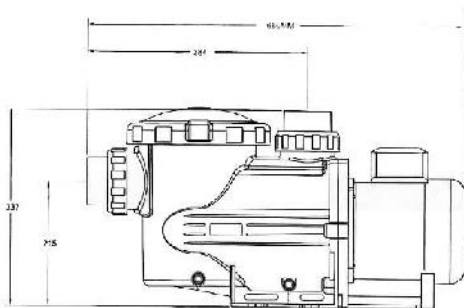
Auch besonders gut geeignet in Verbindung mit Solaranlagen. Drehzahl (Stufe 1) ist besonders leise. Alle 3 Stufen können separat mit 230 V angesteuert werden.

Gruppe B
exkl. MWSt.



443431 Filterpumpe VIRON P-3000, 3-stufig, 230 Volt
Leistung: bis 15 m³/h bei 10 mWS
Klebeanschlüsse: 2 x DA 63 mit Verschraubung

Stufe 1: 1.900 U/min. P1 - 0,35 kW / 8,0 A 8 m³/h bei 6 mWS
Stufe 2: 2.410 U/min. P1 - 0,68 kW / 5,7 A 10 m³/h bei 10 mWS
Stufe 3: 2.850 U/min. P1 - 0,99 kW / 8,0 A 15 m³/h bei 10 mWS



ASTRAL-COMMERCIAL FILTERPUMPEN

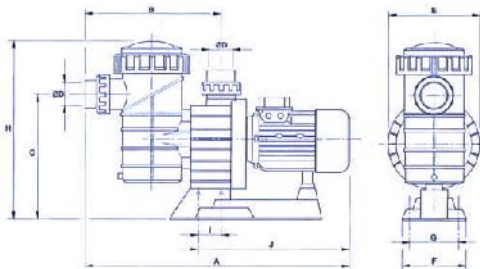
Commercial-Pumpen unterliegen den EU-Normen mit Schutzart IP 54. Anschluss 3" / 90 mm



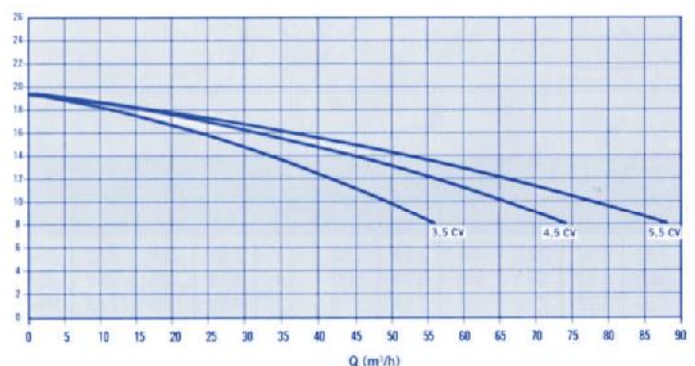
04690 Pumpe 230 / 400 Volt, Drehstromausführung (08003)
Aufnahme: Ampere 5,2 Abgabe: 2,6 KW
52.000 l/h, 3,5 HP, Gehäuse: Kunststoff
Gewicht: 32 kg

04691 Pumpe 230 / 400 Volt, Drehstromausführung (08004)
Aufnahme: Ampere 6,8 Abgabe: 3,3 KW
63.000 l/h, 4,5 HP, Gehäuse: Kunststoff
Gewicht: 34 kg

04692 Pumpe 230 / 400 Volt, Drehstromausführung (08005)
Aufnahme: Ampere 7,8 Abgabe: 4,0 KW
82.000 l/h, 5,5 HP, Gehäuse: Kunststoff
Gewicht: 37 kg



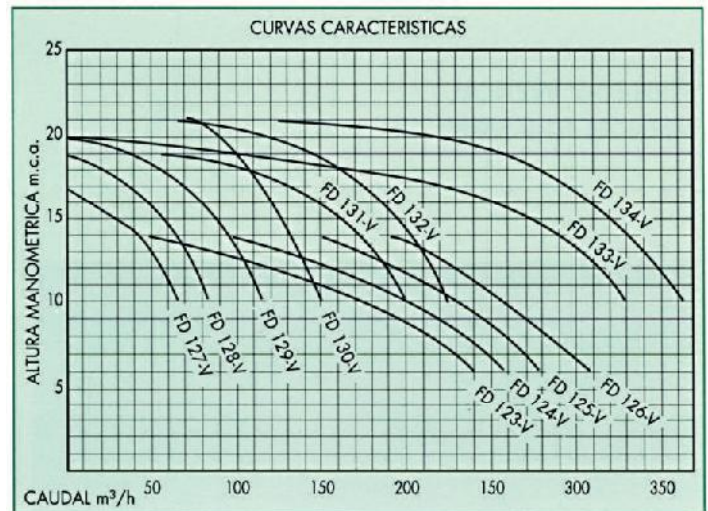
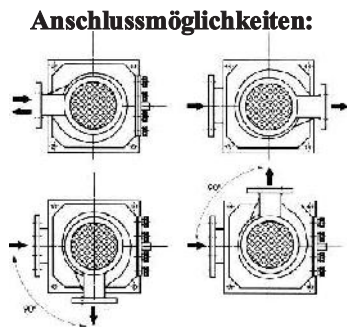
Model	Type	Voltage	A	B	C	ØD	E	F	G	H	I	J
08003	3.5	230/400	815	430	385	3"	287	200	140	530	65	468
08004	4.5	230/400	815	430	385	3"	287	200	140	530	65	468
08005	5.5	230/400	847	430	385	3"	287	200	140	530	65	500





PSH Comercial Filterpumpen

Alle PSH Comercial Filterpumpen haben einen Vorfilter mit eingebautem Siebkorb aus Edelstahl V4A/AISI-316. Die Filterpumpen sind auf Grund der geringen Drehzahl von 1500 U/min. im Betrieb sehr leise.



SELBSTSAUGEND

LEISTUNGSKURVE

€ Gruppe B
exkl. MWSt.

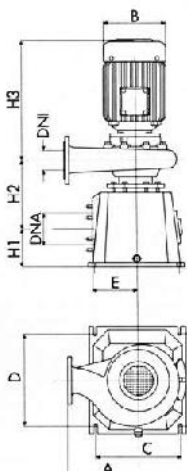
Drehstrom - Pumpen Typ PSH, Flanschanschlüsse

Art.Nr.	Typ	U/min.	PS	Volt	Ampere
03204	FD 127.1V	1.500	4,00	230 / 400 DS	7,50
03205	FD 128V	1.500	5,50	400 / 700 DS	9,50
03206	FD 129V	1.500	7,50	400 / 700 DS	13,80
03207	FD 130.1V	1.500	10,00	400 / 700 DS	16,40
03208	FD 131V	1.500	12,50	400 / 700 DS	21,50
03209	FD 132V	1.500	15,00	400 / 700 DS	23,00
03210	FD 133V	1.500	20,00	400 / 700 DS	32,00
03211	FD 134V	1.500	25,00	400 / 700 DS	39,00
03200	FD 123V	1.500	10,00	400 / 700 DS	16,40
03201	FD 124V	1.500	12,50	400 / 700 DS	21,50
03202	FD 125V	1.500	12,50	400 / 700 DS	21,50
03203	FD 126V	1.500	14,00	400 / 700 DS	23,00



Achtung: Lieferzeit ca. 4 Wochen

Abmessungen:

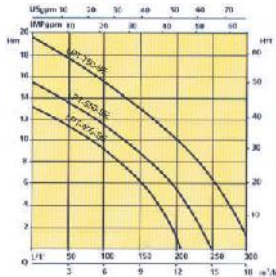


TYP	DIMENSIONEN										
	DNA	DNI	A	B	C	D	E	H ₁	H ₂	H ₃	Kg.
FD 123-V	200	125	355	Ø 260	420	520	215	205	345	490	175
FD 124-V	200	125	355	Ø 260	420	520	215	205	345	515	180
FD 125-V	250	125	355	Ø 260	460	550	235	230	370	515	193
FD 126-V	250	125	355	Ø 310	460	550	235	230	370	677	208
FD 127-V	100	65	250	Ø 190	360	420	185	160	260	440	102
FD 128-V	125	65	250	Ø 235	360	420	185	160	260	460	110
FD 129-V	125	80	280	Ø 260	420	420	185	160	285	507	128
FD 130-V	150	80	280	Ø 260	420	520	215	205	330	543	150
FD 131-V	200	100	280	Ø 260	420	520	215	205	345	515	176
FD 132-V	200	100	280	Ø 310	420	520	215	205	345	677	210
FD 133-V	250	125	355	Ø 310	460	550	235	230	370	721	196
FD 134-V	250	125	355	Ø 310	460	550	235	230	370	721	219



SOLAR-DRUCKERHÖHUNGSPUMPE - SOLEBESTÄNDIG 0,4%

€ **Gruppe B**
exkl. MWSt.



03103 **Solarpumpe ONGA LPT-400-SE**
230 V, 0,37 kW, 2,5 Ampere,
mit Verschraubungen DA 50,
ohne Vorfilter

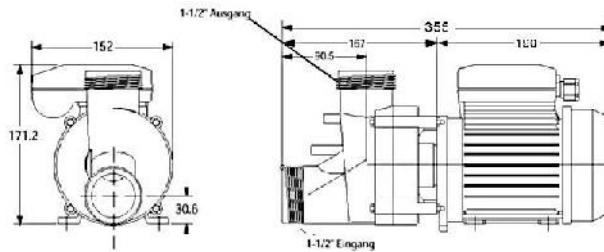
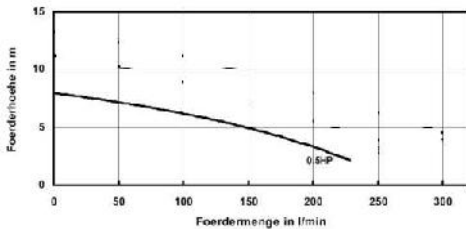
03104 **Solarpumpe ONGA LPT-550-SE**
230 V, 0,56 kW, 2,7 Ampere,
mit Verschraubungen DA 50,
ohne Vorfilter

03105 **Solarpumpe ONGA LPT-750-SE**
230 V, 0,75 kW, 4,3 Ampere,
mit Verschraubungen DA 50,
ohne Vorfilter

WHIRLPOOL-PUMPEN ULTRAJET



03151 **Whirlpool-Pumpe Ultrajet 10-17-00X**
P1 - 0,42 kW, P2 - 0,30 kW, 230 V, 2,4 Ampere
ohne Verschraubungen DA 50



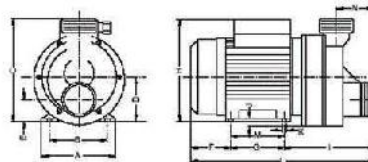
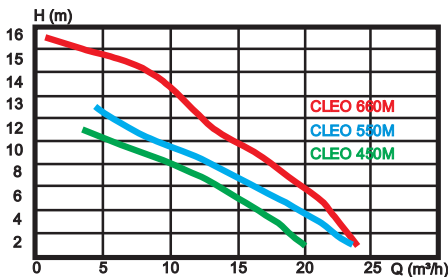
WHIRLPOOL-PUMPEN SERIE CLEO **NEU**



03762 **Whirlpool-Pumpe CLEO 450 M**
P2 - 0,75 kW, 230 V, 4,5 Ampere ohne Verschraubungen

03763 **Whirlpool-Pumpe CLEO 550 M**
P2 - 0,90 kW, 230 V, 5,6 Ampere ohne Verschraubungen

03764 **Whirlpool-Pumpe CLEO 600 M**
P2 - 1,20 kW, 230 V, 6,3 Ampere ohne Verschraubungen



Typ	DIMENSIONEN (mm) : BREITEN (mm) / SPANNUNGSSTREIFEN (mm)													
	A	B	C	D	E	F	G	H	I	J	K			
CLEO 450 M	119	99	169	63	32,7	68	80	157	165	14	6,2	313	60	72
CLEO 550 M	135	112	178	71	38	75	90	177	175	8	7	340	90	72
CLEO 600 M	135	112	178	71	38	75	90	177	175	8	7	340	90	72

Zubehör zu Whirlpoolpumpen Ultrajet und Cleo



031511 **Einlegeteil DA 50**
031512 **Überwurf-Mutter DA 50**
031513 **O-Ring DA 50**



LAUBFÄNGER AUS KUNSTSTOFF

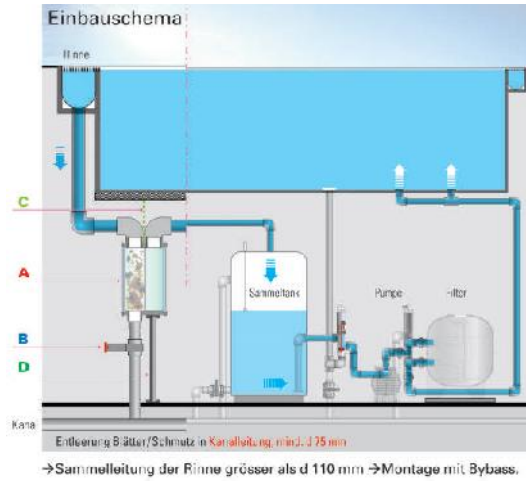
€ **Gruppe B**
exkl. MWSt.



34540

Laubfänger AS aus Kunststoff

transparentes Gehäuse d 350/300 mm, H 540 mm, Eingang/Ausgang DN100. Der Laubfänger wird in die Sammelleitung der Überlaufrinne eingebaut. Wenn er voll ist kann er durch schnelles Öffnen des Kugelventils D 75 mm automatisch gereinigt werden. Inklusive DN65 Schieber.



POLYESTERVORFILTER - ASTRAL



04680

Vorfilter - Polypropylen

lt. DIN 2501, Farbe schwarz
Eingang DA 90, Ausgang DA 110, ca. 8 Liter
(09879)

04681

Vorfilter - Polyester

Anschluss D 90, ca. 33 Liter
(15644)

04682

Vorfilter - Polyester

Anschluss D 110 inkl. Sichtglas
lt. DIN 2501, Arbeitsdruck max. 1,5 bar, ca. 33 Liter
(15645)

04683

Vorfilter detto

Anschluss D 140, ca. 33 Liter
(15647)

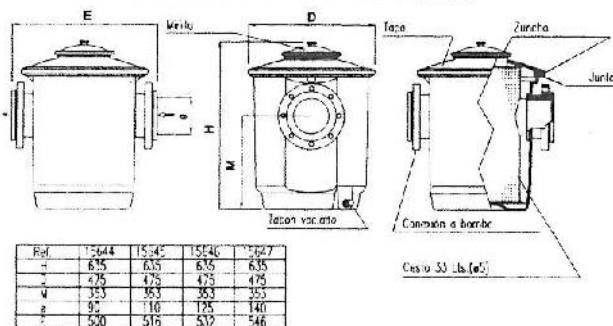
04684

Vorfilter detto

Anschluss D 160, ca. 60 Liter
(15650)



PREFILTROS DE POLIESTER DE 33 LTS.



PREFILTROS DE POLIESTER DE 60 LTS.

