



POLYESTER-SANDFILTER D 450 - EUROPA

€ **Gruppe A**
exkl. MWSt.



441612 **Polyesterfilter Typ EUROPA D 450 mit Manometer, (ohne Ventil), **RAPID Deckel** Farbe rot, Anschluss 1 1/2", H 807 mm**

441612B **detto, jedoch in Farbe blau**

Erforderliche Sandmengen:
Stützkörnung 1 - 2 mm ca. 25 kg
Filterkörnung 0,4 - 0,8 mm ca. 75 kg

6-WEGE-VENTILE VERROHRT PASSEND ZU ASTRAL-FILTER



08331 **6-Wege-Ventil 1 1/2" I.G. weiß, fertig verrohrt zu Filter passend, inkl. O-Ringe zur Filterverschraubung Rohrabstand 125 mm**

08114 **PVC-Pumpenwinkel DA 50 zum Verrohren vom Ventil zur Pumpe, L = 245 x 75 mm**

500300 **Verschraubung DA 50 x 1 1/2"**

500450 **Verschraubung DA 50 x 2"**

04443 **6-Wege-Ventil Astral 1 1/2" IG. schwarz mit Verrohrungselementen zum Filter lose im Karton verpackt.**

POLYESTER-KOMPAKTFILTERANLAGEN D 450 - EUROPA



15853 **EUROPA-Kompaktfilter D 450 mm Farbe rot mit 6-Wege-Ventil verrohrt und Starite-Filterpumpe Duraglas C 1, 0,37 KW, Wechselstrom 230 V (steckerfertig), montiert auf Bodenplatte ohne Sandfüllung Abmessungen: L x B x H; 82 x 75 x 80 cm**

15853B **detto, jedoch in Farbe blau**



15854 **EUROPA-Kompaktfilter D 450 mm Farbe rot mit 6-Wege-Ventil verrohrt und Starite-Filterpumpe Duraglas C 3, 0,37 KW, Drehstrom 400 V montiert auf Bodenplatte ohne Sandfüllung**

15854B **detto, jedoch in Farbe blau**



15859 **EUROPA-Kompaktfilter D 450 mm Farbe rot mit 6-Wege-Ventil verrohrt und Filterpumpe VICTORIA D 1, 0,60 KW, Wechselstrom 230 V (steckerfertig), montiert auf Bodenplatte ohne Sandfüllung Abmessungen: L x B x H; 82 x 75 x 80 cm**

15859B **detto, jedoch in Farbe blau**



15860 **EUROPA-Kompaktfilter D 450 mm Farbe rot mit 6-Wege-Ventil verrohrt und Filterpumpe VICTORIA D 3 0,60 KW, Drehstrom 400 V montiert auf Bodenplatte ohne Sandfüllung**

15860B **detto, jedoch in Farbe blau**





POLYESTER-SANDFILTER D 500 - EUROPA

€ Gruppe A
exkl. MWSt.



- 441613 Polyesterfilter Typ EUROPA D 500 mit Manometer, (ohne Ventil), **RAPID Deckel**
Farbe rot, Anschluss 1 1/2", H 855 mm
- 441613B **detto**, jedoch in Farbe blau
- 441613FL Polyesterfilter Typ EUROPA D 500 mit Manometer, (ohne Ventil), **Flansch Deckel**
Farbe rot, Anschluss 1 1/2", H 855 mm

NEU

Erforderliche Sandmengen:
 Stützkörnung 1 - 2 mm ca. 25 kg
 Filterkörnung 0,4 - 0,8 mm ca. 100 kg

6-WEGE-VENTILE VERROHRT PASSEND ZU ASTRAL-FILTER



- 08331 **6-Wege-Ventil 1 1/2" I.G. weiß**, fertig verrohrt zu Filter passend, inkl. O-Ringe zur Filterverschraubung
Rohrabstand 125 mm
- 08114 **PVC-Pumpenwinkel DA 50**
zum Verrohren vom Ventil zur Pumpe, L = 245 x 75 mm
- 500300 **Verschraubung DA 50 x 1 1/2"**
- 500450 **Verschraubung DA 50 x 2"**
- 04443 **6-Wege-Ventil Astral 1 1/2" IG. Schwarz**
mit Verrohrungselementen zum Filter
lose im Karton verpackt.

POLYESTER-KOMPAKTFILTERANLAGEN D 500 - EUROPA



- 15872 **EUROPA-Kompaktfilter D 500 mm**
Farbe rot mit 6-Wege-Ventil verrohrt und Filterpumpe Duraglas I D1,
0,56 KW, Wechselstrom 230 V (steckerfertig)
montiert auf Bodenplatte ohne Sandfüllung
Abmessungen: L x B x H; **80 x 82 x 90 cm**
- 15872B **detto**, jedoch in Farbe blau

NEU

- 15873 **EUROPA-Kompaktfilter D 500 mm**
Farbe rot mit 6-Wege-Ventil verrohrt und Filterpumpe Duraglas I D3
0,56 KW, Drehstrom 400 V
montiert auf Bodenplatte ohne Sandfüllung
- 15873B **detto**, jedoch in Farbe blau

NEU

- 15876 **EUROPA-Kompaktfilter D 500 mm**
Farbe rot mit 6-Wege-Ventil verrohrt und Filterpumpe VICTORIA D 1,
0,60 KW, Wechselstrom 230 V (steckerfertig)
montiert auf Bodenplatte ohne Sandfüllung
Abmessungen: L x B x H; **80 x 82 x 90 cm**
- 15876B **detto**, jedoch in Farbe blau

NEU

- 15877 **EUROPA-Kompaktfilter D 500 mm**
Farbe rot mit 6-Wege-Ventil verrohrt und Filterpumpe VICTORIA D 3
0,60 KW, Drehstrom 400 V
montiert auf Bodenplatte ohne Sandfüllung
- 15877B **detto**, jedoch in Farbe blau

NEU





POLYESTER-SANDFILTER D 600 - EUROPA

Gruppe A
exkl. MWSt.



441614 Polyesterfilter Typ EUROPA D 600 mit Manometer, (ohne Ventil), **RAPID Deckel** Farbe rot, Anschluss 1 1/2", H 931 mm

441614B detto, jedoch in Farbe blau

441614FL Polyesterfilter Typ EUROPA D 600 mit Manometer, (ohne Ventil), **Flansch Deckel** Farbe rot, Anschluss 1 1/2", H 931 mm

NEU

Erforderliche Sandmengen:

Stützkörnung 1 - 2 mm ca. 50 kg

Filterkörnung 0,4 - 0,8 mm ca. 150 kg

6-WEGE-VENTILE VERROHRT PASSEND ZU ASTRAL-FILTER



08331 6-Wege-Ventil 1 1/2" I.G. weiß, fertig verrohrt zu Filter passend, inkl. O-Ringe zur Filterverschraubung Rohrabstand 125 mm

08333 6-Wege-Ventil 2" I.G. weiß, fertig verrohrt zu Filter passend, inkl. O-Ringe zur Filterverschraubung Rohrabstand 125 mm

08114 PVC-Pumpenwinkel DA 50 zum Verrohren vom Ventil zur Pumpe, L = 245 x 75 mm

500300 Verschraubung DA 50 x 1 1/2"

500450 Verschraubung DA 50 x 2"

04443 6-Wege-Ventil Astral 1 1/2" IG. schwarz, mit Verrohrungselementen zum Filter. Lose im Karton verpackt.

POLYESTER-KOMPAKTFILTERANLAGEN D 600 - EUROPA



15890 EUROPA-Kompaktfilter D 600 mm Farbe rot mit 6-Wege-Ventil verrohrt und Filterpumpe Duraglas I, E1, 0,75 KW, Wechselstrom 230 V (steckerfertig) montiert auf Bodenplatte ohne Sandfüllung. Abmessungen: L x B x H; 90 x 90 x 98 cm

15890B detto, jedoch in Farbe blau

NEU

15891 EUROPA-Kompaktfilter D 600 mm Farbe rot mit 6-Wege-Ventil verrohrt und Filterpumpe Duraglas I, E3, 0,75 KW, Drehstrom 400 V montiert auf Bodenplatte ohne Sandfüllung.

15891B detto, jedoch in Farbe blau

NEU

15892 EUROPA-Kompaktfilter D 600 mm Farbe rot mit 6-Wege-Ventil verrohrt und Filterpumpe VICTORIA E 1, 0,75 KW, Wechselstrom 230 V (steckerfertig) montiert auf Bodenplatte ohne Sandfüllung. Abmessungen: L x B x H; 90 x 90 x 98 cm

15892B detto, jedoch in Farbe blau

NEU

15893 EUROPA-Kompaktfilter D 600 mm Farbe rot mit 6-Wege-Ventil verrohrt und Filterpumpe VICTORIA E 3, 0,75 KW, Drehstrom 400 V montiert auf Bodenplatte ohne Sandfüllung.

15893B detto, jedoch in Farbe blau

NEU





POLYESTER-SANDFILTER D 750/900 - EUROPA

€ **Gruppe A**
exkl. MWSt.



441615 Polyesterfilter Typ EUROPA D 750 mit Manometer, (ohne Ventil), **RAPID Deckel** Farbe rot, Anschluss 2", H 1.085 mm

441615B detto, jedoch in Farbe blau

441615FL detto, jedoch mit **Flansch Deckel**



Erforderliche Sandmengen:

Stützkörnung 1 - 2 mm ca. 75 kg

Filterkörnung 0,4 - 0,8 mm ca. 300 kg

441616 Polyesterfilter Typ EUROPA D 900 mit Manometer, (ohne Ventil), **RAPID Deckel** Farbe rot, Anschluss 2 1/2", H 1.236 mm

441616B detto, jedoch in Farbe blau

441616FL detto, jedoch mit **Flansch Deckel**



Erforderliche Sandmengen:

Stützkörnung 1 - 2 mm ca. 100 kg

Filterkörnung 0,4 - 0,8 mm ca. 475 kg

6-WEGE-VENTILE VERROHRT PASSEND ZU ASTRAL-FILTER



08338 6-Wege-Ventil 2" I.G. weiß, fertig verrohrt zu Filter passend, inkl. O-Ringe zur Filterverschraubung Rohrabstand 230 mm (für Art. 441615)

04640 6-Wege-Ventil Astral 2" I.G. schwarz mit Verrohrungselementen zum Filter im Karton lose verpackt. Rohrabstand 230 mm (für Art. 441615)

04650 6-Wege-Ventil Astral 2 1/2" I.G. schwarz mit Verrohrungselementen zum Filter im Karton lose verpackt. Rohrabstand 270 mm (für Art. 441616)

FILTERBODENPLATTEN



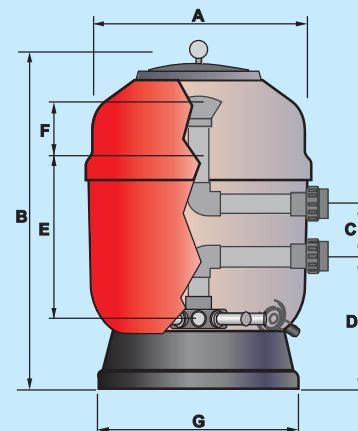
13104 Filterbodenplatte KS, Farbe: schwarz, 450 x 800 mm



23872 Filterbodenplatte KS, Recycling Farbe: schwarz, 675 x 1000 mm

Polyester-Schwimmbadfilter "EUROPA" mit RAPID-Schnellverschluss Technische Daten:

Artikel Nr.	441612	441613	441614	441615	441616
Filter-Ø A innen /mm	450	500	600	750	900
Höhe B mm	807	855	931	1085	1236
Roh-/Reinwasserflansch C mm	125	125	125	230	270
Reinwasserflansch Boden D mm	275	320	350	315	410
Sandbetthöhe E mm	385	390	475	540	655
F mm	115	115	140	160	195
Ø Fuß G mm	345	400	490	625	675
Stützkörnung 1,0 - 2,0 mm /ca. kg	25	25	50	75	100
Filterkörnung 0,4 - 0,8 mm /ca. kg	75	100	150	300	475
max Betriebsdruck bar	2,5	2,5	2,5	2,5	2,5





POLYESTER-KOMPAKTFILTERANLAGEN - EUROPA

€ **Gruppe A**
exkl. MWSt.



15900 **EUROPA-Kompaktfilter D 500 mm**
Farbe rot mit 6-Wege-Ventil verrohrt
und Filterpumpe Duraglas I, D3
0,56 KW, Drehstrom inkl. Filter- und
Heizungssteuerung PC-400-ES sowie
Wärmetauscher WT 40, montiert auf
Bodenplatte ohne Sandfüllung.
Abmessungen: L x B x H; 100 x 65 x 90 cm

15900B **detto, jedoch in Farbe blau**



15901 **EUROPA-Kompaktfilter D 600 mm**
Farbe rot mit 6-Wege-Ventil verrohrt
und Filterpumpe Duraglas I, E3,
0,75 KW, Drehstrom, mit Filter- und
Heizungssteuerung PC-400-ES inkl. Wärme-
tauscher WT 40 montiert auf Bodenplatte
ohne Sandfüllung.
Abmessungen: L x B x H; 100 x 65 x 98 cm

15901B **detto, jedoch in Farbe blau**



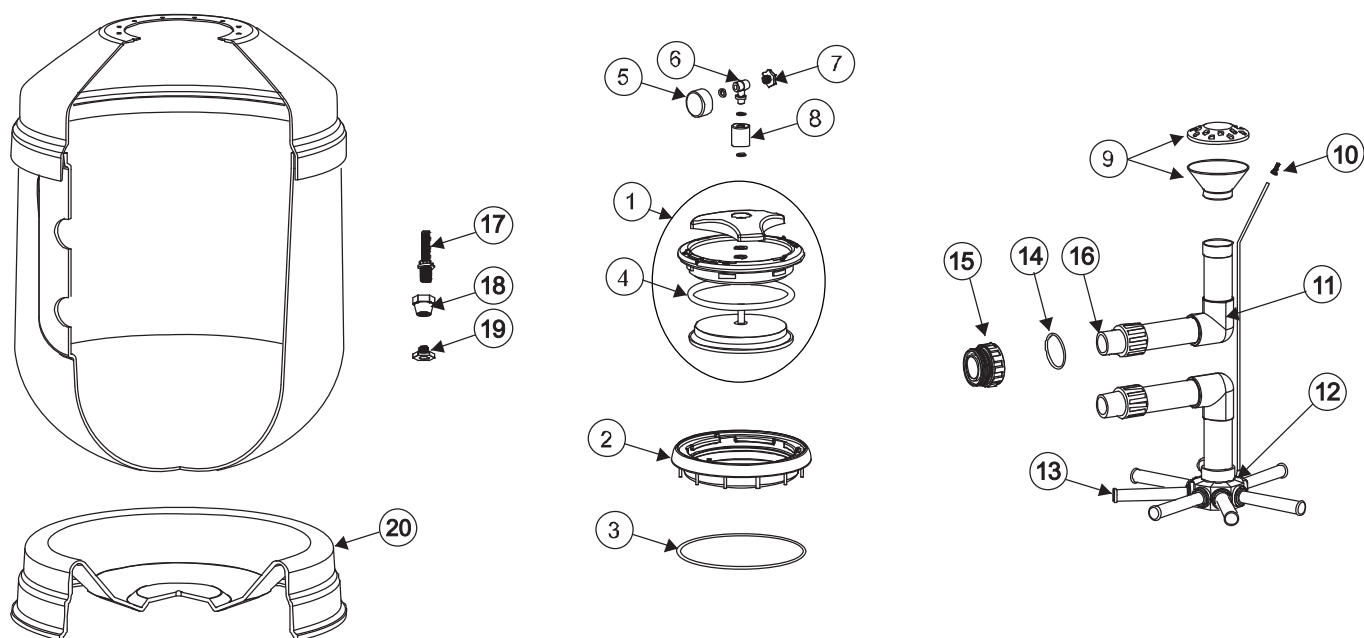
15902 **EUROPA-Kompaktfilter D 600 mm**
Farbe rot mit 6-Wege-Ventil verrohrt
und Filterpumpe Duraglas I, E3,
0,75 KW, Drehstrom, jedoch mit zusätz-
licher automatischer Rückspülsteuerung
EUROMATIK 2000 inkl. Wärmetauscher,
montiert auf Bodenplatte ohne Sandfüllung.
Abmessungen: L x B x H; 100 x 65 x 98 cm

15902B **detto, jedoch in Farbe blau**





ERSATZTEILE - POLYESTER FILTER - EUROPA



€ **Gruppe A**
exkl. MWSt.

Pos.	Art. Nr.	Benennung	Preis
1	04590	Rapid-Deckel komplett	
2	043655	Filterkragen KS schwarz	
3	044446	O-Ring für Filterkragen \varnothing 225 x 5 mm	
4	04490	O-Ring zu Deckel	
5	04473	Manometer	
6	04466	Manometerhalter	
7	04477	Entlüftungsschraube	
8	044891	Entlüftungshülse	
9	044783	Wassereinflauftrichter	
10	044781	Entlüftungssieb	
11	503106	Winkel 90° DA 50	
12	044650	Mittelstück 1"	
13	044656	Filterarm 1", 110 mm, für \varnothing 450/500	
13	044657	Filterarm 1", 175 mm, für \varnothing 600	
13	044658	Filterarm 1", 225 mm, für \varnothing 750	
14	044791	Dichtung	
15	044760	Filter-Außenverschraubung 6/4" mit O-Ring	
16	044763	Filter-Innenverschraubung DA 50 x 1 1/2" A.G	
17	045641	Entleerung 2 1/2" komplett, für \varnothing 600/750	
17-18	04467	Entleerung komplett, für \varnothing 450/500/600/750	
19	04477	Entlüftungsschraube	
20	043651	Filterfuß \varnothing 450	
20	044844	Filterfuß \varnothing 500	
20	044843	Filterfuß \varnothing 600	
20	043654	Filterfuß \varnothing 750	



POLYESTER-SANDFILTER D 500 - RAPID

€ **Gruppe A**
exkl. MWSt.



04431 **Polyesterfilter Typ RAPID D 500 mit Manometer, (ohne Ventil)**
Farbe rot, Anschluss 1 1/2", H 1032 mm

Erforderliche Sandmengen:
Stützkörnung 1 - 2 mm ca. 25 kg
Filterkörnung 0,4 - 0,8 mm ca. 100 kg

6-WEGE-VENTILE VERROHRT PASSEND ZU RAPID-FILTER



08331 **6-Wege-Ventil 1 1/2" I.G. weiß, fertig verrohrt zu Filter**
passend, inkl. O-Ringe zur Filterverschraubung
Rohrabstand 125 mm

08114 **PVC-Pumpenwinkel DA 50**
zum Verrohren vom Ventil zur Pumpe, L= 245 x 75 mm

500300 **Verschraubung DA 50 x 1 1/2"**
500450 **Verschraubung DA 50 x 2"**

04443 **6-Wege-Ventil Astral 1 1/2" IG. schwarz**
mit Verrohrungselementen zum Filter
lose im Karton verpackt.

POLYESTER-KOMPAKTFILTERANLAGEN D 500 - RAPID



15700 **RAPID-Kompaktfilter D 500 mm**
Farbe rot mit 6-Wege-Ventil verrohrt
und Filterpumpe Duraglas I D1,
0,56 KW, Wechselstrom (steckerfertig)
montiert auf Bodenplatte ohne Sandfüllung

15701 **RAPID-Kompaktfilter D 500 mm**
Farbe rot mit 6-Wege-Ventil verrohrt
und Filterpumpe Duraglas I D3
0,56 KW, Drehstrom
montiert auf Bodenplatte ohne Sandfüllung



15704 **RAPID-Kompaktfilter D 500 mm**
Farbe rot mit 6-Wege-Ventil verrohrt
und Filterpumpe VICTORIA D 1,
0,60 KW, Wechselstrom (steckerfertig)
montiert auf Bodenplatte ohne Sandfüllung

15705 **RAPID-Kompaktfilter D 500 mm**
Farbe rot mit 6-Wege-Ventil verrohrt
und Filterpumpe VICTORIA D 3
0,60 KW, Drehstrom
montiert auf Bodenplatte ohne Sandfüllung



POLYESTER-SANDFILTER D 650 - RAPID

€ **Gruppe A**
exkl. MWSt.



04432 **Polyesterfilter Typ RAPID D 650 mit Manometer, (ohne Ventil)**
Farbe rot, Anschluss 1 1/2", H 1126 mm

Erforderliche Sandmengen:
Stützkörnung 1 - 2 mm ca. 50 kg
Filterkörnung 0,4 - 0,8 mm ca. 200 kg

6-WEGE-VENTILE VERROHRT PASSEND ZU ASTRAL-FILTER



08331 **6-Wege-Ventil 1 1/2" I.G. weiß, fertig verrohrt zu Filter passend, inkl. O-Ringe zur Filterverschraubung**
Rohrabstand 125 mm

08333 **6-Wege-Ventil 2" I.G. weiß, fertig verrohrt zu Filter passend, inkl. O-Ringe zur Filterverschraubung**
Rohrabstand 125 mm

08114 **PVC-Pumpenwinkel DA 50**
zum Verrohren vom Ventil zur Pumpe, L = 245 x 75 mm

500300 **Verschraubung DA 50 x 1 1/2"**

500450 **Verschraubung DA 50 x 2"**

04443 **6-Wege-Ventil Astral 1 1/2" IG. schwarz**
mit Verrohrungselementen zum Filter lose im Karton verpackt.

POLYESTER-KOMPAKTFILTERANLAGEN D 650 - RAPID



15702 **RAPID-Kompaktfilter D 650 mm**
Farbe rot mit 6-Wege-Ventil verrohrt und Filterpumpe Duraglas I, E1,
0,75 KW, Wechselstrom (steckerfertig)
montiert auf Bodenplatte ohne Sandfüllung.

15703 **RAPID-Kompaktfilter D 650 mm**
Farbe rot mit 6-Wege-Ventil verrohrt und Filterpumpe Duraglas I, E3,
0,75 KW, Drehstrom
montiert auf Bodenplatte ohne Sandfüllung.



15706 **RAPID-Kompaktfilter D 650 mm**
Farbe rot mit 6-Wege-Ventil verrohrt und Filterpumpe VICTORIA E 1,
0,75 KW, Wechselstrom (steckerfertig)
montiert auf Bodenplatte ohne Sandfüllung.

15707 **RAPID-Kompaktfilter D 650 mm**
Farbe rot mit 6-Wege-Ventil verrohrt und Filterpumpe VICTORIA E 3,
0,75 KW, Drehstrom
montiert auf Bodenplatte ohne Sandfüllung.



ASTRAL "CANTABRIC" PP-FILTER

€ **Gruppe A**
exkl. MWSt.

Betriebsdruck max. 2,5 bar



046871 **CANTABRIC PP-FILTER D400 mm, Farbe beige**
ohne Ventil, Anschluß 1 1/2", Durchflussmenge ca. 6 m³/h
Höhe: 715 mm
Erforderliche Sandmengen:
Stützkörnung 1 - 2 mm ca. 20 kg
Filterkörnung 0,4 - 0,8 mm ca. 40 kg
(223980100)

04687 **CANTABRIC PP-FILTER D500 mm, Farbe beige**
ohne Ventil, Anschluß 1 1/2", Durchflussmenge ca. 9 m³/h
Höhe: 800 mm
Erforderliche Sandmengen:
Stützkörnung 1 - 2 mm ca. 25 kg
Filterkörnung 0,4 - 0,8 mm ca. 75 kg
(157820100)



04688 **CANTABRIC PP-FILTER D600 mm, Farbe beige**
ohne Ventil, Anschluß 1 1/2", Durchflussmenge ca. 14 m³/h
Höhe: 875 mm
Erforderliche Sandmengen:
Stützkörnung 1 - 2 mm ca. 35 kg
Filterkörnung 0,4 - 0,8 mm ca. 115 kg
(157830100)

046881 **CANTABRIC PP-FILTER D750 mm, Farbe beige**
ohne Ventil, Anschluß 2 1/2", Durchflussmenge ca. 21 m³/h
Höhe: 1.045 mm
Erforderliche Sandmengen:
Stützkörnung 1 - 2 mm ca. 50 kg
Filterkörnung 0,4 - 0,8 mm ca. 250 kg
(157840100)

046882 **CANTABRIC PP-FILTER D900 mm, Farbe beige**
ohne Ventil, Anschluß 2 1/2", Durchflussmenge ca. 30 m³/h
Höhe: 1.215 mm
Erforderliche Sandmengen:
Stützkörnung 1 - 2 mm ca. 100 kg
Filterkörnung 0,4 - 0,8 mm ca. 450 kg
(224020100)



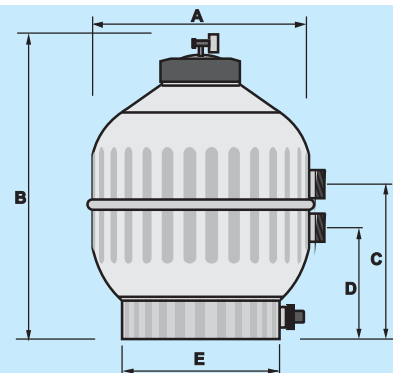
04443 **6-Wege-Ventil Astral 1 1/2" I.G. schwarz**
mit Verrohrungselementen zu Filter D-400/500/600 mm

04640 **6-Wege-Ventil Astral 2" I.G. schwarz**
mit Verrohrungselementen zu Filter D-750 mm

04650 **6-Wege-Ventil Astral 2 1/2" I.G. schwarz**
mit Verrohrungselementen zu Filter D-900 mm

Astral PP-Schwimmbadfilter "CANTABRIC" Technische Daten:

Artikel Nr.	046871	04687	04688	046881	046882
Filter-Ø A Innen /mm	400	500	600	750	900
Höhe B mm	715	800	875	1045	1215
Rohwasserflansch Boden C mm	380	415	445	575	675
Reinwasserflansch Boden D mm	255	290	320	345	405
Ø Fuß E mm	315	410	450	600	713





ASTRAL "CANTABRIC" KOMPAKTFILTERANLAGEN

NEU

Gruppe A
exkl. MWSt.



15620 **CANTABRIC Kompaktfilter D 400 mm**
Farbe beige mit 6-Wege-Ventil verrohrt
und Starite-Filterpumpe Duraglas C 1,
0,37 KW, Wechselstrom 230 V (steckerfertig),
montiert auf Bodenplatte ohne Sandfüllung
Abmessungen: L x B x H; 85 x 75 x 75 cm

15509 **CANTABRIC Kompaktfilter D 500 mm**
Farbe beige mit 6-Wege-Ventil verrohrt
und Starite-Filterpumpe Duraglas I D1,
0,56 KW, Wechselstrom 230 V (steckerfertig),
montiert auf Bodenplatte ohne Sandfüllung
Abmessungen: L x B x H; 90 x 85 x 85 cm

15473 **CANTABRIC Kompaktfilter D 500 mm**
Farbe beige mit 6-Wege-Ventil verrohrt
und Starite-Filterpumpe Duraglas I D3,
0,56 KW, Drehstrom 400 V (steckerfertig),
montiert auf Bodenplatte ohne Sandfüllung
Abmessungen: L x B x H; 90 x 85 x 85 cm

15493 **CANTABRIC Kompaktfilter D 500 mm**
Farbe beige mit 6-Wege-Ventil verrohrt
und Astral-Filterpumpe VICTORIA D 1,
0,60 KW, Wechselstrom 230 V (steckerfertig),
montiert auf Bodenplatte ohne Sandfüllung
Abmessungen: L x B x H; 90 x 85 x 85 cm



15494 **CANTABRIC Kompaktfilter D 500 mm**
Farbe beige mit 6-Wege-Ventil verrohrt
und Astral-Filterpumpe VICTORIA D 3,
0,60 KW, Drehstrom 400 V (steckerfertig),
montiert auf Bodenplatte ohne Sandfüllung
Abmessungen: L x B x H; 90 x 85 x 85 cm

15476 **CANTABRIC Kompaktfilter D 600 mm**
Farbe beige mit 6-Wege-Ventil verrohrt
und Starite-Filterpumpe Duraglas I E1,
0,75 KW, Wechselstrom 230 V (steckerfertig),
montiert auf Bodenplatte ohne Sandfüllung
Abmessungen: L x B x H; 100 x 70 x 90 cm

15477 **CANTABRIC Kompaktfilter D 600 mm**
Farbe beige mit 6-Wege-Ventil verrohrt
und Starite-Filterpumpe Duraglas I E3,
0,75 KW, Drehstrom 400 V (steckerfertig),
montiert auf Bodenplatte ohne Sandfüllung
Abmessungen: L x B x H; 100 x 70 x 90 cm

15498 **CANTABRIC Kompaktfilter D 600 mm**
Farbe beige mit 6-Wege-Ventil verrohrt
und Astral-Filterpumpe VICTORIA E 1,
0,75 KW, Wechselstrom 230 V (steckerfertig),
montiert auf Bodenplatte ohne Sandfüllung
Abmessungen: L x B x H; 100 x 70 x 90 cm

15495 **CANTABRIC Kompaktfilter D 600 mm**
Farbe beige mit 6-Wege-Ventil verrohrt
und Astral-Filterpumpe VICTORIA E 3,
0,75 KW, Drehstrom 400 V (steckerfertig),
montiert auf Bodenplatte ohne Sandfüllung
Abmessungen: L x B x H; 100 x 70 x 90 cm





KUNSTSTOFF-SANDFILTER CORONA D 400 / 500

€ **Gruppe A**
exkl. MWSt.



04378 **Corona-Filter 8 m³/h, D 400 mm mit Manometer, (ohne Ventil)**
Farbe: beige
Höhe: 706 mm
(04584)
Erforderliche Sandmengen:
Filterkörnung 0,4 - 0,8 mm ca. 40 kg

04379 **Corona-Filter 10 m³/h, D 500 mm mit Manometer, (ohne Ventil)**
Farbe: beige
Höhe: 770 mm
(04585)
Erforderliche Sandmengen:
Stützkörnung 1 - 2 mm ca. 25 kg
Filterkörnung 0,4 - 0,8 mm ca. 75 kg

04443 **6-Wege-Ventil Astral 1 1/2" I.G. schwarz mit Verrohrungselementen zum Filter lose im Karton verpackt.**
Rohrabstand 125 mm.

CORONA-KOMPAKTFILTERANLAGEN D 400



15800 **CORONA-Kompakt-Filteranlage D 400 mit verr. 6-Wege-Ventil Astral schwarz und Sena-Pumpe, 0,41 KW, 230 V, WS, steckerfertig auf Palette montiert (ohne Sandfüllung und Karton).**
Abmessungen: L x B x H; 80 x 60 x 78 cm

15801 **CORONA-Kompakt-Filteranlage D 400 mit verr. 6-Wege-Ventil Astral schwarz und Sena-Pumpe, 0,55 KW, 230 V, WS, steckerfertig auf Palette montiert (ohne Sandfüllung und Karton).**

CORONA-KOMPAKTFILTERANLAGEN D 500



15487 **CORONA-Kompakt-Filteranlage D 500 mit verr. 6-Wege-Ventil Astral schwarz und Victoria-Pumpe, 0,56 KW, 230 V, WS, steckerfertig auf Palette montiert (ohne Sandfüllung und Karton).**
Abmessungen: L x B x H; 85 x 75 x 85 cm

15488 **CORONA-Kompakt-Filteranlage D 500 mit verr. 6-Wege-Ventil Astral schwarz und Victoria-Pumpe, 0,56 KW, 400 V, DS, steckerfertig auf Palette montiert (ohne Sandfüllung und Karton).**



SANDFILTER-CORONA TOP-MOUNT D 400 / 500

€ **Gruppe A**
exkl. MWSt.



04377 **CORONA-STAR-Filter D 400
mit Top-Mount Ventil und Manometer**
Gesamthöhe 950 mm
Farbe beige
Erforderliche Sandmengen:
Filterkörnung 0,4 - 0,8 mm ca. 40 kg

043771 **CORONA-STAR-Filter D 500
mit Top-Mount Ventil und Manometer**
Gesamthöhe 1000 mm
Farbe beige
Erforderliche Sandmengen:
Stützkörnung 1 - 2 mm ca. 25 kg
Filterkörnung 0,4 - 0,8 mm ca. 75 kg

CORONA-TOP-MOUNT-KOMPAKTFILTERANLAGEN D 400/500



15104 **CORONA-STAR-Kompaktanlage D 400
mit Top-Mount Ventil AS,
und Sena-Pumpe 0,41 KW,
230 V, WS, steckerfertig auf Palette montiert.**
Abmessungen: L x B x H; 80 x 50 x 100 cm

151091 **CORONA-STAR-Kompaktanlage D 500
mit Top-Mount Ventil AS,
und Sena-Pumpe 0,55 KW,
230 V, WS, steckerfertig auf Palette montiert.**
Abmessungen: L x B x H; 80 x 50 x 100 cm

ERSATZTEILE CORONA FILTER



043791 **Deckel transparent D = 173**
043792 **Spannring komplett**
043793 **O-Ring für detto**
043795 **6-Wege-Ventil Top-Mount Bajonetta**
04477 **Entlüftungsschraube**
04466 **T-Stück**
04473 **Manometer (Anschluss hinten)**
044731 **Manometer (Anschluss unten)**
043782 **Filterentleerung komplett**
043783 **Schraube M6 x 80 (Spannring)**
043784 **Gegenstück für Schraube**
043785 **Spannbolzen mit Gewinde M6**
043786 **Spannbolzen ohne Gewinde**
043787 **Innenverrohrung komplett D = 400**
044897 **Filterarm Länge = 110 mm**
043788 **Filterfuß D = 400**
045836 **Manschettendichtung 1 1/2"**
044762 **Filteraussenverschraubung 6/4"**
043789 **Filterfuß D = 500**
044790 **Innenverrohrung komplett D = 500**
044898 **Filterarm Länge = 160 mm**



POLYESTER-KOMPAKTFILTERANLAGEN MAXI D 370

€ **Gruppe A**
exkl. MWSt.



- 15810 **Kompakt-Filteranlage Maxi D 370**, H 700 mm,
mit 6-Wege-Ventil Astral, verrohrt und Sena Pumpe 230 V,
0,23 KW, Wechselstrom (steckerfertig),
GFK-Polyestermaterial, ohne Sandfüllung
- 15811 **Kompakt-Filteranlage Maxi D 370**
detto jedoch mit Sena Pumpe 230 V,
0,56 KW, Wechselstrom,
GFK-Polyestermaterial, ohne Sandfüllung

Erforderliche Sandmengen:
Filterkörnung 0,4 - 0,8 mm ca. 40 kg

- 04445 **Maxi-Filter D 370 mm**
ohne 6-Wege-Ventil, mit integrierter Palette,
Farbe: rot, H 700 mm.

Ersatzteile Kompaktfilteranlagen MAXI 370



- 044442 **Flansch für Filterdeckel**
- 044443 **Deckel transparent**
- 044444 **O-Ring für Deckel (190 x 3,5 mm)**
- 044445 **Filterkragen KS schwarz**
mit Gewindestiften 8 x M8 bis 12 x M6
- 044446 **O-Ring für Filterkragen (225 x 5 mm)**
- 044447 **Beilagscheiben für Filterkragen innen** per Stück
ø 6 mm (12 Stück)
- 044448 **Sicherungsmutter für Filterkragen** per Stück
innen M6 (12 Stück)

SANDFILTER KOMPAKTANLAGE SITGES D 380



- 04955 **SITGES-Kompaktanlage D 380**
mit Top-Mount Ventil, und Pumpe 0,45 KW,
230 V, WS, steckerfertig auf Palette montiert,
Filterleistung: 5 - 6 m³/h, Filterfläche: 0,11 m²,
Material: Polyäthylen,
Für Becken bis 25 m³ Volumen, ohne Sandfüllung
Abmessungen: L x B x H; 73 x 47 x 86 cm
(27470)

Erforderliche Sandmengen:
Filterkörnung 0,4 - 0,8 mm ca. 40 kg

- 04956 **SITGES Sandfilter D 380**
auf Palette montiert, jedoch ohne Pumpe

SANDFILTER ORANGE-MINI D 350



- 15239 **KS-Compakt-Orange-Mini Anlage D 350**
mit Top-Mount Ventil verrohrt
und Sena-Pumpe 0,33 KW,
230 V, WS steckerfertig ohne Sandfüllung
im Karton verpackt.
Filterleistung: 4,8 m³/h,
Abmessungen: L x B x H; 56 x 50 x 75 cm

Erforderliche Sandmengen:
Filterkörnung 0,4 - 0,8 mm ca. 40 kg

- 13235 **Orange-Mini Sandfilter D 350**
mit Top-Mount Ventil Praher
auf Palette montiert, jedoch ohne Pumpe



POLYESTER-FILTERSCHÄCHTE

€ Gruppe B
exkl. MWSt.

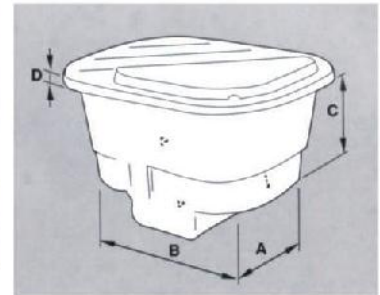


044681 **Filterschacht Verde I** (15260)
für Anlagen D 500 Malaga
(ohne Bohrung)

044682 **Filterschacht Verde II** (15261)
für Anlagen D 650 Malaga

DIMENSIONS DIMENSIONES	CODES/CODES/CODIGOS	
	15260	15261
A	1.110	1.200
B	1.310	1.420
C	740	840
D	90	90
E	*	*

CODE	Ø FILTER/FILTRE/FILTRO
15260	500
15261	650

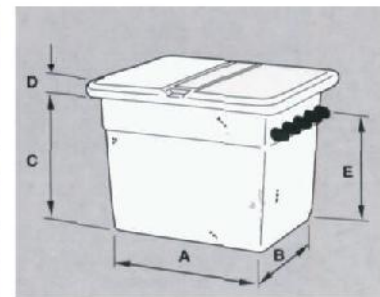


044683 **Filterschacht UVE** (00616)
für Anlagen D 450 / 500 u. 600
Malaga, Aster, Aplister

044684 **Filterschacht UVE** (00617)
für Anlagen D 650, (ohne Bohrung)
Malaga, Aster, Aplister

DIMENSIONS DIMENSIONES	CODES/CODES/CODIGOS			
	00615	00616	00617	00618
A	900	1.000	1.200	1.500
B	650	1.000	1.000	1.200
C	730	900	925	1.220
D	70	70	70	70
E	620	725	740	1.035

CODE	Ø FILTER/FILTRE/FILTRO
00615	350
00616	400-450-500-600
00617	650
00618	650-750-800

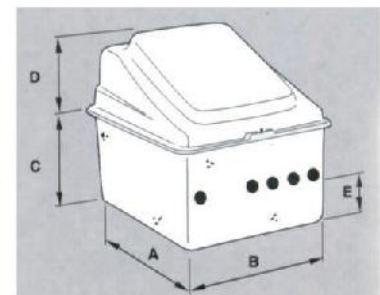


044685 **Filterschacht Standard** (00619)
Für Anlagen D 450 / 500 u. 600
Malaga, Aster

044686 **Filterschacht Standard** (00620)
für Anlagen D 650 / 750
Malaga, Aster

DIMENSIONS DIMENSIONES	CODES/CODES/CODIGOS	
	00619	00620
A	1.040	1.350
B	870	1.200
C	525	675
D	500	470
E	270	500

CODE	Ø FILTER/FILTRE/FILTRO
00619	450-500-600
00620	600-650-750





KUNSTSTOFF-SPANNRINGFILTER D 400 - BILBAO

€ **Gruppe A**
exkl. MWSt.



04425 **KS-Sandfilter D 400**
TYP BILBAO ohne Ventil
mit Manometer und Entlüftung
Leistung: 7 m³/h, Druck: max. 1,5 bar
Gesamthöhe: 790 mm, Fläche: 0,125 m²
Material: Polypropylen
Farbe: orange/weiß

04425W **detto, jedoch Farbe weiß**

Erforderliche Sandmengen:
Filterkörnung 0,4 - 0,8 mm ca. 50 kg

6-WEGE-VENTILE VERROHRT PASSEND ZU ASTRAL-FILTER



08331 **6-Wege-Ventil 1 1/2" I.G. weiß**, fertig verrohrt zu Filter
passend, inkl. O-Ringe zur Filterverschraubung
Rohrabstand 125 mm



08114 **PVC-Pumpenwinkel DA 50**
zum verrohren vom Ventil zur Pumpe, L = 245 x 75 mm



500300 **Verschraubung DA 50 x 1 1/2"**

500450 **Verschraubung DA 50 x 2"**



04443 **6-Wege-Ventil Astral 1 1/2" IG. schwarz**
mit Verrohrungselementen zum Filter
lose im Karton verpackt.
Rohrabstand 125 mm.

SPANNRINGFILTER-KOMPAKTANLAGEN D 400 - BILBAO



15910 **BILBAO-Kompakt-Filteranlage D 400**
inkl. verr. 6-Wege-Ventil weiß
und Pumpe Sena, 0,41 KW,
230 V, WS steckerfertig montiert auf Bodenpalette
(ohne Sandfüllung und Karton).
Abmessungen: L x B x H; 80 x 60 x 90 cm (mit Manometer)

15911 **BILBAO-Kompakt-Filteranlage D 400**
wie Art. 15910 jedoch mit Pumpe Senna, 0,56 KW,
230 V, WS

15912 **BILBAO-Kompakt-Filteranlage D 400**
wie Art. 15910 jedoch mit Pumpe Senna, 0,62 KW,
400 V, DS



Achtung: Bei Inbetriebnahmen in Kellerräumen muss unbedingt aus
Sicherheitsgründen ein Bodenablauf vorhanden sein.



SPANNRINGFILTER-KOMPAKTANLAGEN D 400 - BILBAO

€ Gruppe A
exkl. MWSt.



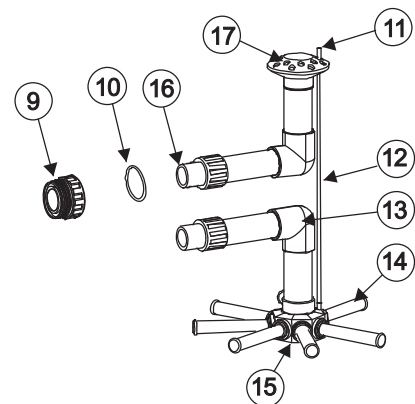
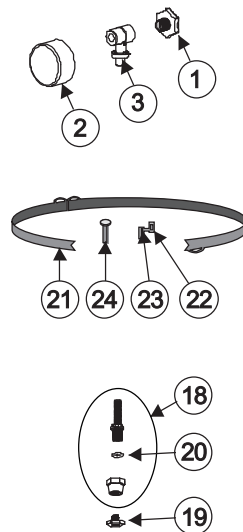
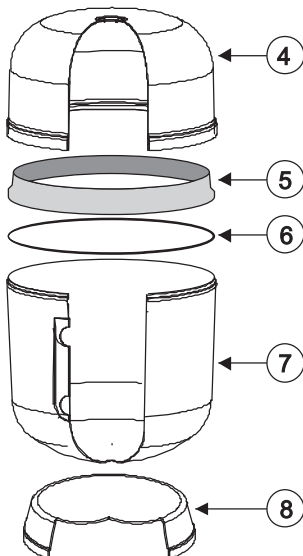
15545 **BILBAO-Kompakt-Filteranlage D 400**
inkl. verr. 6-Wege-Ventil weiß
und Pumpe VICTORIA, 0,37 KW, C 1
230 V, WS steckerfertig montiert auf Bodenpalette
(ohne Sandfüllung und Karton).
Abmessungen: L x B x H; 80 x 60 x 90 cm

15544 **BILBAO-Kompakt-Filteranlage D 400**
inkl. verr. 6-Wege-Ventil weiß
und Pumpe VICTORIA, 0,43 KW, C 3
400 V, DS steckerfertig montiert auf Bodenpalette
(ohne Sandfüllung und Karton).
Abmessungen: L x B x H; 80 x 60 x 90 cm



Achtung: Bei Inbetriebnahmen in Kellerräumen muss unbedingt aus Sicherheitsgründen ein Bodenablauf vorhanden sein.

ERSATZTEILE KS-SPANNRINGFILTER D 400 - BILBAO



€ Gruppe A
exkl. MWSt.

Pos.	Art. Nr.	Benennung	Preis
1	04477	Entlüftungsschraube	
2	04473	Manometer	
3	04466	Manometerhalter	
4	04380	Filteroberteil für ø 400	(154064001)
5	043871	Innenring PVC * Filterdurchmesser angeben*	ø 400/500/600
6	04383	O-Ring für ø 400	(722R4080120)
7	04381	Filterunterteil für ø 400	(154064002)
8	04385	Filterfuß für ø 400	(154064003)
9	044760	Filteraußenverschraubung 6/4" mit O-Ring	(4404010104)
10	045836	Manschettendichtung 1 1/2"	(440402042)
11	044781	Sieb für Entlüftungsrohr ø 6	
12	13135	Entlüftungsrohr DA 6 per lfm.	
13	503106	Winkel 90° DA 50	
14	044897	Filterarm 3/4" AG., L= 110 mm für ø 400	(4404300119)
15	044894	Mittelstück DA 50 (für 8 Filterarme 3/4")	
16	044763	Filterinnenverschraubung DA 50 x 6/4"	
17	04478	Wassereinflauftrichter	
18	044673	Entleerung komplett	
19	04468	Ablaßventil	
20	044674	Manschettendichtung für Entleerung	(00541R0406)
21	04382	Spannring komplett für ø 400	
22	043921	Spannbolzen mit Gewinde M8	
23	043922	Spannbolzen ohne Gewinde	
24	043923	Spannschraube M8 x 100	



KUNSTSTOFF-SPANNRINGFILTER D 500 - BILBAO

€ **Gruppe A**
exkl. MWSt.



04430 **KS-Sandfilter D 500
TYP BILBAO (ohne Ventil)**
mit Manometer und Entlüftung
Leistung: 10 m³/h, Druck: max. 1,5 bar
Gesamthöhe: 890 mm, Fläche: 0,196 m²
Material: Polypropylen
Farbe: orange/weiß

04430W **detto, jedoch Farbe weiß**

Erforderliche Sandmengen:
Stützkörnung 1 - 2 mm ca. 25 kg
Filterkörnung 0,4 - 0,8 mm ca. 50 kg

6-WEGE-VENTILE VERROHRT PASSEND ZU ASTRAL-FILTER



08331 **6-Wege-Ventil 1 1/2" I.G. weiß, fertig verrohrt zu Filter
passend, inkl. O-Ringe zur Filterverschraubung**
Rohrabstand 125 mm



08114 **PVC-Pumpenwinkel DA 50**
zum verrohren vom Ventil zur Pumpe, L = 245 x 75 mm



500300 **Verschraubung DA 50 x 1 1/2"**

500450 **Verschraubung DA 50 x 2"**



04443 **6-Wege-Ventil Astral 1 1/2" IG. schwarz**
mit Verrohrungselementen zum Filter
lose im Karton verpackt.
Rohrabstand 125 mm.

SPANNRINGFILTER-KOMPAKTANLAGEN D 500 - BILBAO



15052 **BILBAO-Kompakt-Filteranlage D 500**
inkl. verr. 6-Wege-Ventil weiß
und Starite-Pumpe Duraglas I, C 1,
0,37 KW, 230 V, WS steckerfertig auf
Palette montiert. (ohne Sandfüllung und Karton)
Abmessungen: L x B x H; 90 x 85 x 105 cm (mit Manometer)

15053 **BILBAO-Kompakt-Filteranlage D 500**
wie Art. 15052 jedoch inkl. Pumpe
Duraglas I, D 1, 0,56 KW, 230 V, WS.

15054 **BILBAO-Kompakt-Filteranlage D 500**
wie Art. 15052 jedoch mit Pumpe
Duraglas I, C 3, 0,37 KW, 400 V, DS.

15055 **BILBAO-Kompakt-Filteranlage D 500**
wie Art. 15052 jedoch mit Pumpe
Duraglas I, D 3, 0,56 KW, 400 V, DS



Achtung: Bei Inbetriebnahmen in Kellerräumen muss unbedingt aus Sicherheitsgründen ein Bodenablauf vorhanden sein.



SPANNRINGFILTER-KOMPAKTANLAGEN D 500 - BILBAO

€ **Gruppe A**
exkl. MWSt.



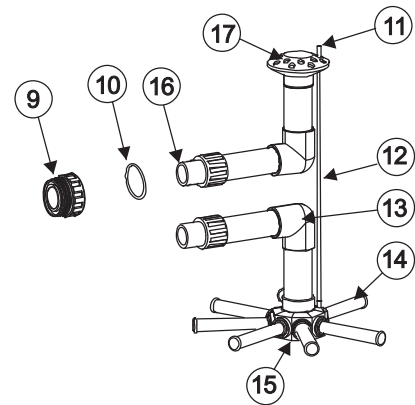
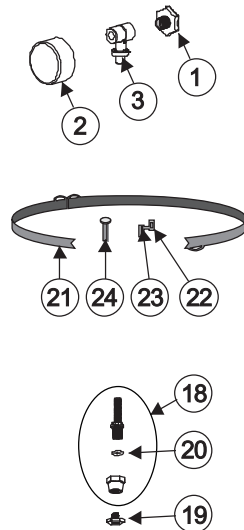
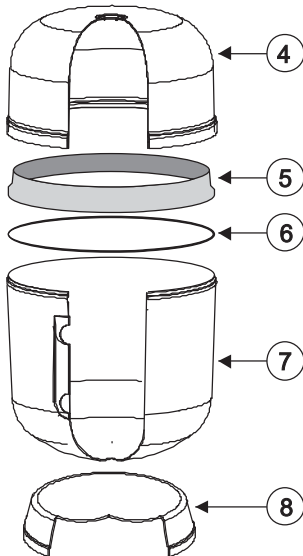
15546 **BILBAO-Kompakt-Filteranlage D 500**
inkl. verr. 6-Wege-Ventil weiß
und Pumpe, VICTORIA D1, 0,60 KW
230 V, WS steckerfertig auf
Palette montiert. (ohne Sandfüllung und Karton)
Abmessungen: L x B x H; 90 x 85 x 105 cm

15547 **BILBAO-Kompakt-Filteranlage D 500**
wie Art. 15052 jedoch mit Pumpe
VICTORIA, 0,60 KW, 400 V, DS



Achtung: Bei Inbetriebnahmen in Kellerräumen muss unbedingt aus Sicherheitsgründen ein Bodenablauf vorhanden sein.

ERSATZTEILE KS-SPANNRINGFILTER D 500 - BILBAO



€ **Gruppe A**
exkl. MWSt.

Pos.	Art. Nr.	Benennung	Preis
1	04477	Entlüftungsschraube	
2	04473	Manometer	
3	04466	Manometerhalter	
4	04386	Filteroberteil für ø 500	(154065001)
5	043871	Innenring PVC * Filterdurchmesser angeben*	ø 400/500/600
6	04393	O-Ring für ø 500	
7	04388	Filterunterteil für ø 500	
8	04436	Filterfuß für ø 500	
9	044760	Filteraußenverschraubung 6/4" mit O-Ring	
10	045836	Manschettendichtung 1 1/2"	
11	044781	Sieb für Entlüftungsrohr ø 6	
12	13135	Entlüftungsrohr DA 6 per lfm.	
13	503106	Winkel 90° DA 50	
14	044898	Filterarm 3/4" AG., L = 160 mm für ø 500	
15	044894	Mittelstück DA 50 (für 8 Filterarme 3/4")	
16	044763	Filterinnenverschraubung DA 50 x 6/4"	
17	04478	Wassereinflauftrichter	
18	044673	Entleerung komplett	
19	04468	Ablaßventil	
20	044674	Manschettendichtung für Entleerung	
21	04392	Spannring komplett für ø 500	(154085012)
22	043921	Spannbolzen mit Gewinde M8	
23	043922	Spannbolzen ohne Gewinde	
24	043923	Spannschraube M8 x 100	



KUNSTSTOFF-SPANNRINGFILTER D 600 - BILBAO

€ **Gruppe A**
exkl. MWSt.



- 04429 **KS-Sandfilter D 600
TYP BILBAO (ohne Ventil)**
mit Manometer und Entlüftung
Leistung: ca. 14 m³/h, Druck: max. 1,5 bar
Gesamthöhe: 910 mm, Fläche: 0,280 m²
Material: Polypropylen
Farbe: orange/weiß

04429W **detto, jedoch Farbe weiß**

Erforderliche Sandmengen:
Stützkörnung 1 - 2 mm ca. 25 kg
Filterkörnung 0,4 - 0,8 mm ca. 75 kg

6-WEGE-VENTILE VERROHRT PASSEND ZU ASTRAL-FILTER



- 08331 **6-Wege-Ventil 1 1/2" I.G. weiß, fertig verrohrt**
passend zu Filter, inkl. O-Ringe zur Filterverschraubung
Rohrabstand 125 mm
- 08333 **6-Wege-Ventil 2" I.G. weiß, fertig verrohrt**
passend zu Filter, inkl. O-Ringe zur Filterverschraubung
Rohrabstand 125 mm
- 08114 **PVC-Pumpenwinkel DA 50**
zum verrohren vom Ventil zur Pumpe, L = 245 x 75 mm
- 500300 **Verschraubung DA 50 x 1 1/2"**
500450 **Verschraubung DA 50 x 2"**
- 04443 **6-Wege-Ventil Astral 1 1/2" IG. schwarz**
mit Verrohrungselementen zum Filter
lose im Karton verpackt.

SPANNRINGFILTER-KOMPAKTANLAGEN D 600 - BILBAO



- 15062 **BILBAO-Kompakt-Filteranlage D 600**
inkl. verr. 6-Wege-Ventil PR weiß
und Starite-Pumpe Duraglas I, 0,56 KW,
230 V, WS, steckerfertig auf Palette montiert
(ohne Sandfüllung und Karton).
Abmessungen: L x B x H; 90 x 89 x 107 cm
- 15065 **BILBAO-Kompakt-Filteranlage D 600**
inkl. verr. 6-Wege-Ventil PR weiß
und Starite-Pumpe Duraglas I, 0,56 KW,
400 V, DS, steckerfertig auf Palette montiert
(ohne Sandfüllung und Karton).



**Achtung: Nur Pumpen bis 0,56 KW bei
Spannringfilter verwenden!!**



**Achtung: Bei Inbetriebnahmen in Kellerräumen muss unbedingt aus
Sicherheitsgründen ein Bodenablauf vorhanden sein.**



SPANNRINGFILTER-KOMPAKTANLAGEN D 600 - BILBAO

€ **Gruppe A**
exkl. MWSt.



15569 **BILBAO-Kompakt-Filteranlage D 600**
inkl. verr. 6-Wege-Ventil PR weiß
und Pumpe VICTORIA, 0,60 KW, D 1
230 V, WS, steckerfertig auf Palette montiert
(ohne Sandfüllung und Karton).
Abmessungen: L x B x H; 90 x 89 x 107 cm

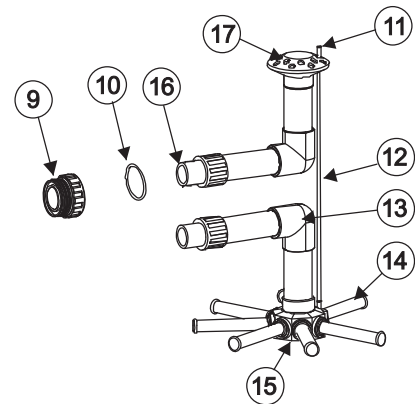
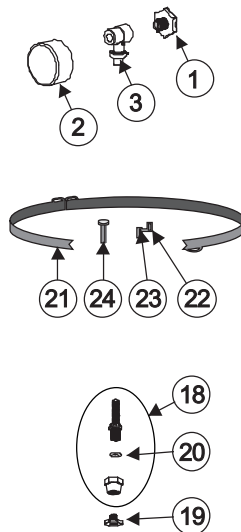
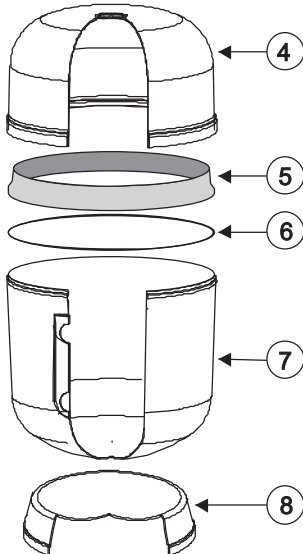
15571 **BILBAO-Kompakt-Filteranlage D 600**
inkl. verr. 6-Wege-Ventil PR weiß
und Pumpe VICTORIA, 0,60 KW, D 3
400 V, DS, steckerfertig auf Palette montiert
(ohne Sandfüllung und Karton).

Achtung: Nur Pumpen bis 0,60 KW bei
Spannringfilter verwenden!!



Achtung: Bei Inbetriebnahmen in Kellerräumen muss unbedingt aus
Sicherheitsgründen ein Bodenablauf vorhanden sein.

ERSATZTEILE KS-SPANNRINGFILTER D 600 - BILBAO



€ **Gruppe A**
exkl. MWSt.

Pos.	Art. Nr.	Benennung	Preis
1	04477	Entlüftungsschraube	
2	04473	Manometer	
3	04466	Manometerhalter	
4	04387	Filteroberteil für ø 600	(154066001)
5	043871	Innerring PVC * Filterdurchmesser angeben*	ø 400/500/600
6	04396	O-Ring für ø 600	(4404200115)
7	04389	Filterunterteil für ø 600	(154066002)
8	04436	Filterfuß für ø 600	
9	044760	Filteraußenverschraubung 6/4" mit O-Ring	
10	045836	Manschettendichtung 1 1/2"	
11	044781	Sieb für Entlüftungsrohr ø 6	
12	13135	Entlüftungsrohr DA 6 per lfm.	
13	503106	Winkel 90° DA 50	
14	044899	Filterarm 3/4" AG., L = 225 mm für ø 600	(4404300712)
15	044894	Mittelstück DA 50 (für 8 Filterarme 3/4")	
16	044763	Filterinnenverschraubung DA 50 x 6/4"	
17	04478	Wassereinflafrichter	
18	044673	Entleerung komplett	
19	04468	Ablaßventil	
20	044674	Manschettendichtung für Entleerung	
21	04397	Spannring komplett für ø 600	(154086012)
22	043921	Spannbolzen mit Gewinde M8	
23	043922	Spannbolzen ohne Gewinde	
24	043923	Spannschraube M8 x 100	