



# SCHWIMMBAD - HEIZUNGSWÄRMETAUSCHER

€ **Gruppe B**  
exkl. MWSt.



**137401 V4A-Heizungswärmetauscher HWT 35 / 40 KW**  
schwimmbadseitig 1 1/2" I.G. x NW 50,  
heizungsseitig 3/4" A.G.  
Leistung 40 KW bei 90°C Vorlauftemperatur.  
mit Schlauchmontageset NW 50



**13748 V4A-Heizungswärmetauscher HWT 65 / 75 KW**  
schwimmbadseitig 1 1/2" I.G. x NW 50,  
heizungsseitig 1" A.G.  
Leistung 75 KW bei 90°C Vorlauftemperatur.  
mit Schlauchmontageset NW 50

**13747 V4A-Heizungswärmetauscher HWT 93 / 105 KW**  
schwimmbadseitig 2" I.G. x NW 60,  
heizungsseitig 1" A.G.  
Leistung 105 KW bei 90°C Vorlauftemperatur.  
mit Schlauchmontageset NW 60



**13749 V4A-Heizungswärmetauscher HWT 122 / 140 KW**  
schwimmbadseitig 2" I.G. x NW 60,  
heizungsseitig 1" A.G.  
Leistung 140 KW bei 90°C Vorlauftemperatur.  
mit Schlauchmontageset NW 60

**13739 V4A-Heizungswärmetauscher HWT 182 / 209 KW**  
schwimmbadseitig 2" I.G. x NW 60,  
heizungsseitig 1" A.G.  
Leistung 209 KW bei 90°C Vorlauftemperatur.  
mit Schlauchmontageset NW 60

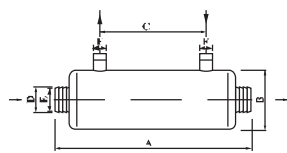
## WÄRMETAUSCHER ZUBEHÖR

€ **Gruppe A**  
exkl. MWSt.

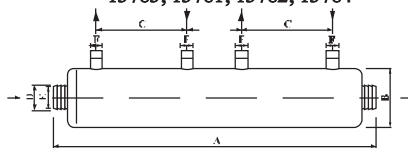
### Rohrklemmen PP IBG



Type	DN	Art.-Nr.	VE	DA	Preis
C	100	<b>606800</b>	60	125	
C	140	<b>606820</b>	10	160	



137401, 13748, 13747, 13748,  
13783, 13781, 13782, 13784



13749, 13739, 13746

Artikel-Nr.:	Leistung in kW		min. Pumpen leist. Heizung m³/h	Druckverl. Heizung bar	min. Pumpen- leist. Badewasser m³/h	Druckverl. Badewasser bar	Abmessungen					
	90°-70°	60°-40°					A	B	C	D	E	F
137401	40	24	2	0,18	10	0,11	385	125	205	NW50	1 1/2	3/4
13748	75	43	3	0,15	12	0,18	680	125	495	NW50	1 1/2	1
13747	105	55	5	0,22	15	0,22	778	160	590	NW60	2	1
13749	140	70	2 x 3	0,15	20	0,60	1048	160	370	NW60	2	1
13739	209	110	2 x 5	0,20	25	1,00	1368	160	530	NW60	2	1
13781	40	24	2	0,18	10	0,11	385	125	205	-	1 1/2	3/4
13782	75	43	3	0,15	12	0,18	680	125	495	-	1 1/2	1
13746	90°-70°	50°-40°	2	0,18	10	0,11	605	125	197	NW50	1 1/2	3/4
	Heizung 40	solar 10										
13748	18		1,20	0,10	10	0,18	680	125	495	NW50	1 1/2	1
13783	35		2,20	0,20	10	0,30	1048	160	820	NW50	1 1/2	1
13784	105	55	5	0,22	15	0,22	778	160	590	NW60	2	1



# SCHWIMMBAD - SOLAR HEIZUNGSWÄRMETAUSCHER

€ **Gruppe B**  
exkl. MWSt.



13748 **Solarwärmetauscher 18 KW**  
schwimmbadseitig 1 1/2" I.G. x NW 50, heizungsseitig 1" A.G.  
Leistung 18 KW bei 50°C Vorlauftemperatur.  
mit Schlauchmontageset NW 50



13783 **Solarwärmetauscher 35 KW**  
schwimmbadseitig 1 1/2" I.G. x NW 50, heizungsseitig 1" A.G.  
Leistung 35 KW bei 50°C Vorlauftemperatur.  
mit Schlauchmontageset NW 50



13746 **V4A Heizungs- und Solarwärmetauscher DSHWT-65**  
schwimmbadseitig 1 1/2" I.G. x NW 50,  
heizungsseitig 1" A.G. Leistung 40 KW bei 90°C,  
solarseitig 1" A.G. Leistung 10 KW bei 50°C,  
mit Schlauchmontageset NW 50

## TITAN WÄRMETAUSCHER



13781 **Titan-Heizungswärmetauscher 35 / 40 KW**  
schwimmbadseitig 1 1/2" A.G., heizungsseitig 3/4" A.G.  
Leistung 40 KW bei 90°C Vorlauftemperatur.



13782 **Titan-Heizungswärmetauscher 65 / 75 KW**  
schwimmbadseitig 1 1/2" A.G., heizungsseitig 1" A.G.  
Leistung 75 KW bei 90°C Vorlauftemperatur.

13784 **Titan-Heizungswärmetauscher 93 / 105 KW**  
schwimmbadseitig 2" I.G. x NW 60, heizungsseitig 1" A.G.  
Leistung 105 KW bei 90°C Vorlauftemperatur.  
mit Schlauchmontageset NW 60

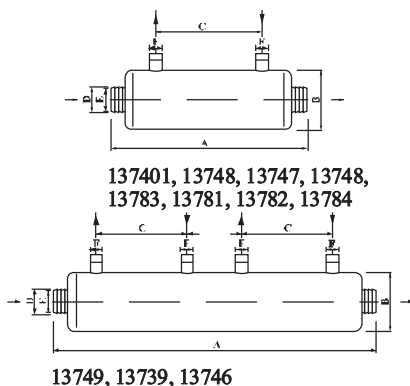
## WÄRMETAUSCHER ZUBEHÖR

€ **Gruppe A**  
exkl. MWSt.

### Rohrklemmen PP IBG



Type	DN	Art.-Nr.	VE	DA	Preis
C	100	606800	60	125	
C	140	606820	10	160	



Artikel-Nr.:	Leistung in kW		min. Pumpen leist. Heizung m³/h	Druckverl. Heizung bar	min. Pumpen- leist. Badewasser m³/h	Druckverl. Badewasser bar	Abmessungen					
	90°-70°	60°-40°					A	B ø	C	D mm	E Zoll	F Zoll
137401	40	24	2	0,18	10	0,11	385	125	205	NW50	1 1/2	3/4
13748	75	43	3	0,15	12	0,18	680	125	495	NW50	1 1/2	1
13747	105	55	5	0,22	15	0,22	778	160	590	NW60	2	1
13749	140	70	2 x 3	0,15	20	0,60	1048	160	370	NW60	2	1
13739	209	110	2 x 5	0,20	25	1,00	1368	160	530	NW60	2	1
13781	40	24	2	0,18	10	0,11	385	125	205	-	1 1/2 AG	3/4
13782	75	43	3	0,15	12	0,18	680	125	495	-	1 1/2 AG	1
13746	90°-70°	50°-40°	2	0,18	10	0,11	605	125	197	NW50	1 1/2	3/4
	Heizung 40	solar 10										
13748	18		1,20	0,10	10	0,18	680	125	495	NW50	1 1/2	1
13783	35		2,20	0,20	10	0,30	1048	160	820	NW50	1 1/2	1
13784	105	55	5	0,22	15	0,22	778	160	590	NW60	2	1



# SCHWIMMBAD - HEIZUNGSWÄRMETAUSCHER V4A

€ Gruppe B  
exkl. MWSt.



23510 **QWT 40, 28/40 KW, lackiert schwarz**  
mit 2 Kombimuffen 1 1/2"  
NW 50 Austauschfläche 1723 cm<sup>2</sup>

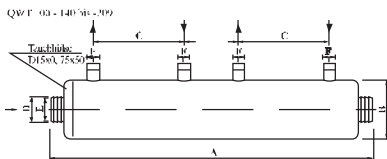
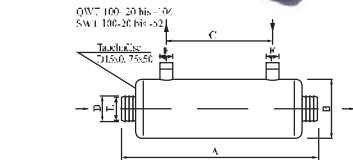
23511 **QWT 70, 31/70 KW, lackiert schwarz**  
Austauschfläche 3626 cm<sup>2</sup>  
ansonsten wie Art. 23510

23512 **QWT 104, 55/104 KW, lackiert schwarz**  
mit 2 Kombimuffen 2" IG x NW 60  
Austauschfläche 2768 cm<sup>2</sup>

23513 **QWT 140, 70/140 KW, lackiert schwarz**  
Austauschfläche 7253 cm<sup>2</sup>  
ansonsten wie Art. 23512

23514 **QWT 209, 110/209 KW, lackiert schwarz**  
Austauschfläche 10644 cm<sup>2</sup>  
ansonsten wie Art. 23512

**NEU: inkl. KS-Halterung und Gummischlauchmontagesatz!**



# SOLAR - WÄRMEPUMPEN / WÄRMETAUSCHER V4A



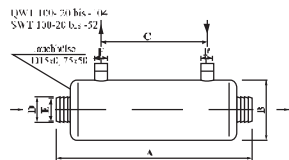
23610 **SWT 20, 20 KW, lackiert schwarz**  
mit 2 Kombimuffen 1 1/2"  
NW 50 Austauschfläche 3830 cm<sup>2</sup>

23611 **SWT 25, 25 KW, lackiert schwarz**  
Austauschfläche 5840 cm<sup>2</sup>  
ansonsten wie Art. 23610

23612 **SWT 40, 40 KW, lackiert schwarz**  
Austauschfläche 7536 cm<sup>2</sup>  
ansonsten wie Art. 23610

23613 **SWT 52, 52 KW, lackiert schwarz**  
Austauschfläche 11304 cm<sup>2</sup>  
ansonsten wie Art. 23610

**NEU: inkl. KS-Halterung und Gummischlauchmontagesatz!**



# SCHWIMMBAD - WÄRMETAUSCHER AUS KUNSTSTOFF

Hochwertiger Kunststoff-Wärmetauscher: bestehend aus einem Kunststoffgehäuse (Polyamid) und einer in das Gehäuse montierten Ringwellschlauchwendel Material V4A (1.4571/AISI 316 Ti); max. Chloridkonzentration bis 400 mg/l, bei Chloridkonzentrationen über 400 mg/l mit meerwasserbeständigem Material lieferbar.

**Anschlüsse:** wasserseitig mit Kst.-Verschraubungen. D 50, Heizungsseite mit eingesetztem Metallgewinde 3/4",

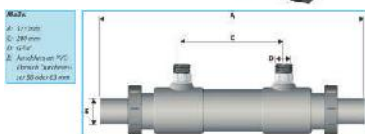
**Betriebsdruck:** heizungsseitig 6 bar, schwimmbadseitig 2,5 bar,

**Wärmeleistung:** 47,5 kW bei einer Vorlauftemperatur von 90°C wasserseitig ca. 10 m<sup>3</sup>/h.



23531 **KSTW 200-47,5 Süßwasser**  
Leistung: 47,5 kW bei 90°C VL  
33,9 kW bei 70°C VL

schwimmbadseitig DA50 Klebemuffe, heizungsseitig 3/4" A.G.  
Pumpenleistung Heizungsseite: 2 m<sup>3</sup>/h, 1,80 m WS  
Pumpenleistung Schwimmbad: max. 10 m<sup>3</sup>/h, 0,11 m WS  
komplett mit Montagehalterung.



23533 **KSTW 200-47,5 Meerwasser**  
ansonsten detto wie 23531.

Einsatzbereich des Wärmetauschers		
<b>Typ A für Süßwasser</b>		
Chloridkonzentration	< 400 mg/l	
Chloridkonzentration	dauerhaft:	0,8 mg/l
	kurzzeitig:	1,2 mg/l
<b>Typ B für Meerwasser</b>		
Chloridkonzentration	< 5000 mg/l	
Chloridkonzentration	dauerhaft:	0,8 mg/l
	kurzzeitig:	1,2 mg/l

Betriebspunkt	Volumenstrom
Heizung	2000 l/h
Badewasser	10.000 l/h
<b>Heizleistung/ Vorlauftemperatur</b> (bei 20°C für Badewasser und 10°C für Heizung)	
47,5 kW / 20°C	40,7 kW / 80°C
	33,9 kW / 70°C



# SCHWIMMBAD - PLATTENWÄRMETAUSCHER SPEZIELL **NEU** FÜR WÄRMEPUMPEN UND SOLARANLAGEN

Die Wärmetauscherplatten bestehen aus hochwertigem Edelstahl V4A (AISI 316, 1.4401) und sind daher identisch beständig wie Rohrbündelwärmetauscher. Die Plattenstärke beträgt 0,35 mm.

€ **Gruppe B**  
exkl. MWSt.



**23200 Plattenwärmetauscher PB-5-14**  
Leistung: 29 kW bei VL 50/40 °C  
Abmessungen: BxHxL 124 x 171 x 66 mm  
Austauscherfläche: 2.450 cm<sup>2</sup>  
Durchflussmenge Schwimmbad: (2 x 5/4" A.G.): 2,80 m<sup>3</sup>/h  
Durchflussmenge Heizung: (2 x 1" A.G.): 2,50 m<sup>3</sup>/h  
Druckverlust: 29/28 kPa



**23202 Plattenwärmetauscher PBU10-20-S1**  
Leistung: 33 kW bei VL 40/30 °C  
Abmessungen: BxHxL 125 x 296 x 80 mm  
Austauscherfläche: 8.000 cm<sup>2</sup>  
Durchflussmenge Schwimmbad: (2 x 5/4" A.G.): 2,85 m<sup>3</sup>/h  
Durchflussmenge Heizung: (2 x 1" A.G.): 2,80 m<sup>3</sup>/h  
Druckverlust: 30/25 kPa



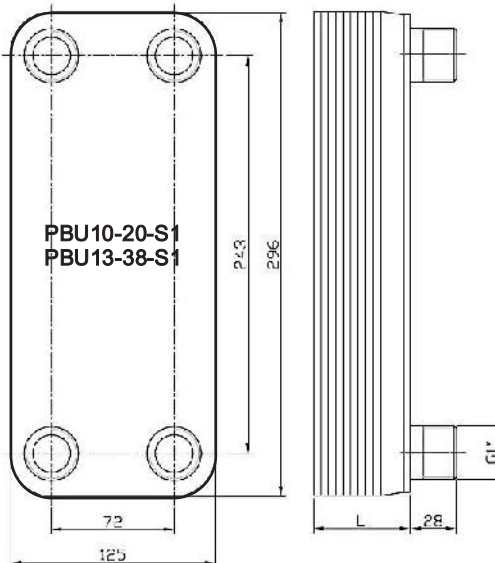
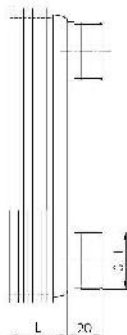
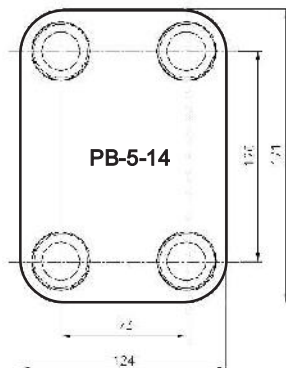
**23203 Plattenwärmetauscher PBU13-38-S1**  
Leistung: 65 kW bei VL 40/30 °C  
Abmessungen: BxHxL 125 x 296 x 128 mm  
Austauscherfläche: 15.200 cm<sup>2</sup>  
Durchflussmenge Schwimmbad: (2 x 5/4" A.G.): 6,00 m<sup>3</sup>/h  
Durchflussmenge Heizung: (2 x 1" A.G.): 5,60 m<sup>3</sup>/h  
Druckverlust: 30/30 kPa



**23204 Isolierung zu PB-5-14**

**23206 Isolierung zu PBU10-20-S1**

**23208 Isolierung zu PBU13-38-S1**





## ELEKTRO -WÄRMETAUSCHER - DAPRA - V4A

Gruppe B  
exkl. MWSt.



13445 **Elektrowärmetauscher V4A, D-EWT, 230 V, 1,5 KW**  
mit Heizstab aus INCOLOY-825, Regelthermostat 0 - 40 °C,  
Sicherheitsthermostat 55°C inklusive Pendelschalter als  
Durchflusskontrolle, Montagehalterung 50 mm,  
Betriebsdruck max. 3 bar,  
Gewindeanschluss 1 1/2" I.G. x NW 50.

D-EWT 1,5 - 18 KW - Edelstahl - Acciaio - Stainless steel - Acier inox						
Modell kw	A	B	C	D	E	F
D-EWT 1,5	236	1 1/2" x NW 50	290	430	110	235
D-EWT 3	236	1 1/2" x NW 50	290	430	110	235
D-EWT 6	306	1 1/2" x NW 50	360	500	110	235
D-EWT 9	306	1 1/2" x NW 50	360	500	110	216
D-EWT 12	396	1 1/2" x NW 50	450	590	110	216
D-EWT 15	436	1 1/2" x NW 50	550	695	110	230
D-EWT 18	590	1 1/2" x NW 50	650	795	110	230

13446 **Elektrowärmetauscher V4A, D-EWT, 230/400 V, 3,0 KW**  
ansonsten detto wie Art. 13445

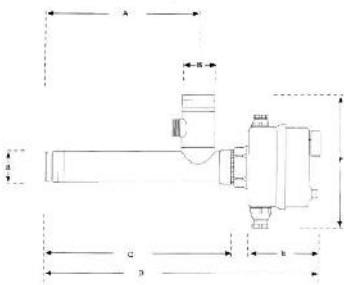
13447 **Elektrowärmetauscher V4A, D-EWT, 230/400 V, 6,0 KW**  
ansonsten detto wie Art. 13445

13448 **Elektrowärmetauscher V4A, D-EWT, 230/400 V, 9,0 KW**  
ansonsten detto wie Art. 13445

13449 **Elektrowärmetauscher V4A, D-EWT, 230/400 V, 12,0 KW**  
ansonsten detto wie Art. 13445

13450 **Elektrowärmetauscher V4A, D-EWT, 230/400 V, 15,0 KW**  
ansonsten detto wie Art. 13445

13451 **Elektrowärmetauscher V4A, D-EWT, 230/400 V, 18,0 KW**  
ansonsten detto wie Art. 13445



13440 **Lufterhitzungswärmetauscher, V4A, D-EWT, 230 V, 1,5 KW**  
mit Regelthermostat 0 - 90°C, Gewindeanschluss 2" I.G.

**Achtung offene Kapillarlöhse!**



13490 **Gummi - Schlauchmontageset, NW 50**

## ELEKTRO -WÄRMETAUSCHER - DAPRA - TITAN



13455 **Elektrowärmetauscher Titan, D-EWT, 230 V, 1,5 KW**  
Gewindeanschluss 1 1/2" A.G.

13456 **Elektrowärmetauscher Titan, D-EWT, 230/400 V, 3,0 KW**  
ansonsten detto wie Art. 13455

13457 **Elektrowärmetauscher Titan, D-EWT, 230/400 V, 6,0 KW**  
ansonsten detto wie Art. 13455

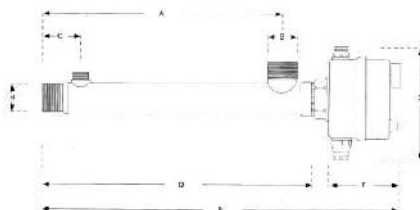
13458 **Elektrowärmetauscher Titan, D-EWT, 230/400 V, 9,0 KW**  
ansonsten detto wie Art. 13455

13459 **Elektrowärmetauscher Titan, D-EWT, 230/400 V, 12,0 KW**  
ansonsten detto wie Art. 13455

13460 **Elektrowärmetauscher Titan, D-EWT, 230/400 V, 15,0 KW**  
ansonsten detto wie Art. 13455

13461 **Elektrowärmetauscher Titan, D-EWT, 230/400 V, 18,0 KW**  
ansonsten detto wie Art. 13455

D-EWT 1,5 - 18 KW - Titan - Titano - Titanium - Titane							
Modell kw	A	B	C	D	E	F	G
D-EWT 1,5 T	253	1 1/2" AG	62	346	477	110	175
D-EWT 3 T	253	1 1/2" AG	62	346	477	110	175
D-EWT 6 T	353	1 1/2" AG	62	415	547	110	175
D-EWT 9 T	353	1 1/2" AG	62	415	547	110	180
D-EWT 12 T	453	1 1/2" AG	62	505	637	110	180
D-EWT 15 T	553	1 1/2" AG	62	605	737	110	185
D-EWT 18 T	653	1 1/2" AG	62	705	837	110	185



**Achtung: Lieferzeit für Titan Wärmetauscher 10 Tage!**

### Ersatzteile und Zubehör

13465 **Heizstab INCOLOY, 1,5 KW**  
 13466 **Heizstab INCOLOY, 3,0 KW**  
 13467 **Heizstab INCOLOY, 6,0 KW**  
 13468 **Heizstab INCOLOY, 9,0 KW**  
 13469 **Heizstab INCOLOY, 12,0 KW**  
 13470 **Heizstab INCOLOY, 15,0 KW**  
 13471 **Heizstab INCOLOY, 18,0 KW**  
 13464 **Heizstab für Luftwärmetauscher**  
 13475 **Regelthermostat, 0 - 40°C, Nr. 21**

13476 **Regelthermostat, 0 - 90°C, Nr. 21**  
 13477 **Drehknopf für Thermostat Nr. 19**  
 13478 **Sicherheitsthermostat, 55°C, Nr. 4**  
 13479 **O-Ring für Heizstab, 44 x4, Nr. 25**  
 13480 **Strömungspendelschalter Nr. 23**  
 13481 **O-Ring für Strömungsschalter, Nr. 22**  
 13482 **KS- Gehäuseformteil, Nr. 3**  
 13483 **KS- Gehäuseformteil, Nr. 13**  
 13484 **Befestigungsring Edelstahl, Nr. 6**



# ELEKTRO - WÄRMETAUSCHER - ASTRAL - V4A

€ Gruppe B  
exkl. MWSt.

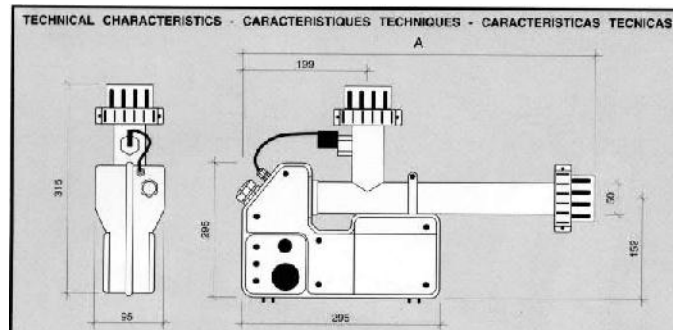


- 04791 **Elektrowärmetauscher AWT, 400 V, 3,0 KW**  
mit Regelthermostat 0 - 40°C aus Edelstahl V4A,  
Wassermangelsicherung mit Druckschalter, Leuchtdioden  
für Betriebsartanzeige und eingebautem Leistungsschutz 400 V  
mit separater Steuersicherung.  
(externer Zusatzschütz nicht mehr notwendig)  
Verschraubungen mit Klebeanschlüsse DA 50 inkl.  
KS-Montagehalterung, Edelstahl hochglanzpoliert.  
(Modell 08756)
- 04792 **Elektrowärmetauscher AWT, 400 V, 6,0 KW**  
(Modell 08757) ansonsten wie Art. 04791
- 04793 **Elektrowärmetauscher AWT, 400 V, 9,0 KW**  
(Modell 08758) ansonsten wie Art. 04791
- 04794 **Elektrowärmetauscher AWT, 400 V, 12,0 KW**  
(Modell 08759) ansonsten wie Art. 04791
- 04795 **Elektrowärmetauscher AWT, 400 V, 18,0 KW**  
(Modell 08760) ansonsten wie Art. 04791

## Ersatzteile



- 047911 **Heizstab, zu AWT 3,0 KW**  
047921 **Heizstab, zu AWT 6,0 KW**  
047931 **Heizstab, zu AWT 9,0 KW**  
047941 **Heizstab, zu AWT 12,0 KW**  
047951 **Heizstab, zu AWT 18,0 KW**
- 047912 **Strömungsschalter**
- 047913 **Sicherheitsschalter 3,0 - 9,0 KW**  
047943 **Sicherheitsschalter 12,0 - 18,0 KW**
- 047914 **Regelthermostat zu AWT**  
047917 **Knopf zu Regelthermostat**
- 047915 **Relais für AWT**  
047916 **Schütz zu AWT, 3,0 - 9,0 KW**  
047946 **Schütz zu AWT, 12,0 - 18,0 KW**
- 04797 **Klebemuffe DA50, zu AWT**  
047971 **Verschraubung teilbar, zu AWT**
- 047918 **Flachdichtung zu Verschraubung**
- 047972 **O-Ring für Heizstab**
- 047919 **Adapter für Heizstab**
- 047973 **Abstandhalter für AWT**
- 047910 **Gehäuse Unterteil KS**  
047902 **Gehäuse Oberteil KS**



MODEL	POWER PUISSANCE POTENCIA	A
08756	3 kw	477
08757	6 kw	552
08758	9 kw	552
08759	12 kw	647
08760	18 kw	837



## ELEKTRO - WÄRMETAUSCHER - BEHNCKE

€ Gruppe B  
exkl. MWSt.

### Elektro - Wärmetauscher "EWT 60 - 30"



- 23820 **EWT-60-30, 1,5KW, 230 V**  
mit Regelthermostat 0 - 40°C und Sicherheitsthermostat 47°  
aus Edelstahl V4A, nur 230 Volt-Ausführung, Oberfläche  
lackiert mit 2 PVC-Verschraubungen DN 40, geeignet für  
max. 3 bar Betriebsdruck.
- 23821 **EWT-60-30, 3 KW, 230 V**  
ansonsten Ausführung wie Art. 23820

### Elektro - Wärmetauscher „EWT 80 - 40“



- 23838 **EWT-80-40, 1,5 KW, 10 A Absicherung, 230 V**  
mit Regelthermostat 0 - 40°C, aus Edelstahl V4A  
und mit Druckschalter als Wassermangelsicherung.  
Oberfläche lackiert mit 2 Kombimuffen 1 1/2“ NW 50  
und Edelstahlhalterung, geeignet für max. 3 bar Betriebsdruck.
- 23839 **EWT-80-40, 3 KW, 10 A Absicherung, 400 V**  
ansonsten Ausführung wie Art. 23838



- 23840 **EWT-80-40, 6 KW, 10 A Absicherung, 400 V**  
ansonsten Ausführung wie Art. 23838
- 23841 **EWT-80-40, 9 KW, 16 A Absicherung, 400 V**  
ansonsten Ausführung wie Art. 23838
- 23842 **EWT-80-40, 12 KW, 25 A Absicherung, 400 V**  
ansonsten Ausführung wie Art. 23838
- 23843 **EWT-80-40, 18 KW, 35 A Absicherung, 400 V**  
ansonsten Ausführung wie Art. 23838

## LUFT - WÄRMETAUSCHER

### Luft - Wärmetauscher "EWT 80 - 30"



- 23830 **EWT-80-30, 1,5 KW, 230 V**  
mit Regelthermostat 0 - 80°C aus Edelstahl V4A,  
Oberfläche lackiert. Anschluss 2“ Kombimuffen zur Lufterhitzung.

## STRÖMUNGSWÄCHTER



- 23787 **Strömungsschalter**, mit Microschalter und  
Edelstahlpendel, passend für Nennweiten DN 40 - 200,  
A.G. 1", max. Schaltleistung 7 A, PN 10, max. 100°C, 230 V



- 23220 **Strömungsschalter VKS06M**, A.G. 1/2", mit KS-Pendel  
zum Kürzen, passend für Nennweiten DN 40 - 200,  
IP65, max. Schaltstrom 1 A, PN 10, max. 100°C, 230 V  
**Qualitativ sehr hochwertig!**



- 551982 **REL230WIRE** kompaktes Hilfsrelais um mit einem 230V  
Ausgang einen potentialfreien Umschaltkontakt zu erhalten.  
Mit 30cm langer Anschlusslitze, voll isoliert, kann im Klemm-  
raum einer Steuerung untergebracht werden. 5A Schaltleistung.



# ZUBEHÖR WÄRMETAUSCHER QWT / EWT

€ **Gruppe B**  
exkl. MWSt.

## Montagezubehör für QWT und WTI



- 23550 **Gummischlauchmontagesatz NW 50**
- 23551 **Gummischlauchmontagesatz NW 60**
- 23552 **Edelstahlhalterung für QWT 40**
- 23553 **Edelstahlhalterung für SWT 20-25**
- 23554 **Edelstahlhalterung für QWT 70-104, 140 und SWT 40/52**

## Montagezubehör für EWT-80



- 23550 **Gummischlauchmontagesatz NW 50**
- 23860 **Edelstahlhalterung EWT-80-40/60-30**
- 23861 **Edelstahlhalterung EWT-80-30**

## Ersatzteile für EWT-80



- 23817 **Sicherheitsthermostat 51°C (-7)**
- 23734 **Wassermangelsicherung M 10 x 14**
- 23862 **Regelthermostat für EWT 0 - 40°C**
- 23867 **Drehknopf PVC**
- 238621 **Regelthermostat für EWT 0 - 80°C**
- 23735 **KS-Kappe mit Unterteil**
- 23736 **Überwurfmutter 2-teilig, schwarz**
- 23737 **Einschraubteil DA 50**
- 237361 **Flachdichtung**

## Heizstäbe aus Incoloy

passend zu Elektro - Wärmetauscher EWT 80-40-70, R 1 1/2" Gew. und O-Ring 44/4



- 23868 **Heizstab 1,5 KW 230 V**
- 23869 **Heizstab 3 KW 230 / 400 V**
- 23863 **Heizstab 6 KW 230 / 400 V**



- 23864 **Heizstab 9 KW 400 V**
- 23877 **Heizstab 12 KW 400 V**
- 23866 **Heizstab 18 KW 400 V**



passend zu Luft - Wärmetauscher EWT 80-30. R 1 1/2" Gew. und O-Ring 44/4

- 23831 **Heizstab 1,5 KW 230 V**

passend zu Elektro - Wärmetauscher EWT 60-30 Incoloy



- 23875 **Heizstab 1,5 KW 230 V**
- 23876 **Heizstab 3 KW 230 V**



# CALOREX - ENTFEUCHTUNGSTRUHEN

€ **Gruppe B**  
exkl. MWSt.

## Truhengeräte - Wandmontage

### Lieferumfang:

Entfeuchtungsgeräte für die Montage in der Schwimmhalle, mit formschöner Verkleidung aus Polyester - schallgedämpft (Farbe weiß). Stromanschluss 230 Volt, mit eingebautem Hygrostat. Kondensatablauf am Gerät - Schlauchanschluss 15 mm. **Umweltfreundliches Kältemittel „R 407 C“.**

Die Angaben der Entfeuchtungsleistungen verstehen sich bei einer Raumtemperatur von **30° C und 60 %** relativer Luftfeuchtigkeit. Schutzart IP-44 (TÜV-CE).

Mit zusätzlichem Anschluss für externes Hygrostat.



11200 **Calorex 33**  
230 Volt, 0,75 KW  
Entfeuchtungsleistung 30 l in 24 Std.  
Wärmeabgabe an die Luft 2,0 KW

11202 **Calorex 33 - LPHW**  
230 Volt, 0,75 KW  
Entfeuchtungsleistung 30 l in 24 Std.  
Wärmeabgabe an die Luft 2,0 KW  
mit zusätzlichem Heizregister 3,0 KW bei 80° C

11203 **Calorex 33 - RH**  
230 Volt, 0,75 KW  
Entfeuchtungsleistung 30 l in 24 Std.  
Wärmeabgabe ans Beckenwasser 1,5 KW  
Wärmeabgabe an die Luft 0,4 KW



**Wärmetauscher aus Cu/Ni 90/10%  
für Salzwasser bis 3,5% geeignet!**

11210 **Calorex 55**  
230 Volt, 1,1 KW  
Entfeuchtungsleistung 60 l in 24 Std.  
Wärmeabgabe an die Luft 3,5 KW



11212 **Calorex 55 - LPHW**  
230 Volt, 1,1 KW  
Entfeuchtungsleistung 60 l in 24 Std.  
Wärmeabgabe an die Luft 3,5 KW  
mit zusätzlichem Heizregister 5,0 KW bei 80° C

11213 **Calorex 55 - RH**  
230 Volt, 1,1 KW  
Wärmeabgabe ans Beckenwasser 2,8 KW  
Wärmeabgabe an die Luft 1,0 KW



**Wärmetauscher aus Cu/Ni 90/10%  
für Salzwasser bis 3,5% geeignet!**



**"RH"** bedeutet Wärmerückgewinnung: Der eigene Energieverbrauch des Gerätes wird mittels eingebautem, seewasserbeständigem Wärmetauscher im Bypass-System an das Beckenwasser abgegeben. (ohne RH wird die Wärme an die Raumluft abgegeben!).



**"LPHW"** bedeutet Lufterwärmung mittels zusätzlich eingebautem Heizregister kann über die Zentralheizung die Halle erwärmt werden (CU-anchluss: 15 mm)



# CALOREX - ENTFEUCHTUNGSTRUHEN

€ Gruppe B  
exkl. MWSt.

## Truhengeräte - Wand- und Standmontage



**sehr leise Ausführung!**

### Neuer Luftentfeuchter dh44/66:

- Elegantes zeitloses Design
- Sehr leise während des Betriebs durch speziellen Kompressor (42/44 dB/A)
- Hohe Leistung - niedrige Laufkosten
- Montage an der Wand oder auf dem Boden möglich. Der Entfeuchter wird mit Wandklammern und dem Gestell für die Bodenmontage, dass über verstellbare Füße verfügt, geliefert.
- Das Luftaustrittsgitter kann entweder in horizontaler oder vertikaler Ausrichtung angebracht werden.
- Die PWW Modelle, enthalten jetzt auch ein Heizventil und eine Verbindung zum Fernthermostat.
- Wahlmöglichkeit für den Austritt des Kondensatorrohrs. Die Kondensat-Tropfwanne ist umkehrbar und zur Reinigung entfernbar.
- Entfeuchter können aufrecht oder flach transportiert werden.



11255 **Calorex DH-44 A**  
230 Volt, 0,51 KW  
Entfeuchtungsleistung 30 l in 24 Std.  
Wärmeabgabe an die Luft 1,6 KW

11253 **Calorex DH-44 A - LPHW**  
230 Volt, 0,51 KW  
Entfeuchtungsleistung 30 l in 24 Std.  
mit zusätzlichem Heizregister 3,3 KW bei 80°C VL.



11191 **Calorex DH-66 A**  
230 Volt, 0,98 KW  
Entfeuchtungsleistung 58 l in 24 Std.  
Wärmeabgabe an die Luft 3,0 KW

11193 **Calorex DH-66 A - LPHW**  
230 Volt, 0,98 KW  
Entfeuchtungsleistung 58 l in 24 Std.  
mit zusätzlichem Heizregister 5,8 KW bei 80°C VL.

Technische Daten		DH-44 A	DH-66 A
Wasserentzug bei 30°C / 60 %rF	lit./Std. lit./Tag	1,25 30,00	2,41 58,00
Wärmeabgabe an die Luft bei Entfeuchtung			
Entfeuchter alleine	kW	1,60	3,00
Entfeuchter mit zusätzlichem Heizregister bei 80°C VL	kW	4,90	8,80
Heizregister alleine	kW	3,30	5,80
Leistungsaufnahme Lüfter	kW	0,04	0,07
Leistungsaufnahme (Kompressor + Lüfter)	kW	0,51	0,98
Luftentfeuchtung regelbar		20 - 80%	20 - 80%
Temperaturbetriebsbereich einsetzbar	°C	7 bis 35	7 bis 35
Nennstrom	A	2,6	4,2
Stromversorgung		230 V / 50 Hz	230 V / 50 Hz
Luftströmung	m³/h	440	740
Schallpegel in 3 m Entfernung	dB (A)	42	44
LPHW Durchflussmenge	lit./min.	4,80	10,20
Gasfüllung (R407c)	kg	1,10	1,70
Kondensatanschluss	mm	19	19
<b>Abmessungen Stand.-Modell (unverpackt)</b>	Breite	mm	880
	Tiefe	mm	340
	Höhe	mm	1000
	Gewicht	kg	57
			74



# CALOREX - ENTFEUCHTUNGSTRUHEN

€ **Gruppe B**  
exkl. MWSt.

## Standgeräte

### Lieferumfang:

Entfeuchtungsgeräte für die Montage in der Schwimmhalle, neues formschönes Design mit schalldämpfter Verkleidung aus Aluminium weiß-eloxiert. Schallpegel in 3 m Entfernung 53dB (A). Komplett mit eingebautem Hygrostat. Kondensatablauf CU 1/2" AG. Luftumwälzleistung 1180 m<sup>3</sup>/h. Mit Heißgasabtauung einsetzbar für eine Minimaltemperatur von + 5°C. **Umweltfreundliches Kältemittel „R 407 C“.**

**Achtung:** Die Angaben der Entfeuchtungsleistung verstehen sich bei einer Raumtemperatur von 30°C und 70 % relativer Luftfeuchtigkeit. **Mit zusätzlichem Anschluss für externes Hygrostat.**

**Calorex 110 auch in 400 V, Drehstrom lieferbar!**



11272 **Calorex 75 AX**  
230 Volt, 1,46 KW, 6,4 Ampere  
Entfeuchtungsleistung 4,6 lit./h  
Wärmeabgabe an die Luft 4,0 KW.

11276 **Calorex 75 AX-LPHW**  
detto wie 11272 jedoch mit  
Heizregister 8,9 KW bei 80°C Vorlauf-  
temperatur.

11273 **Calorex 110 AX**  
230 V, 2,1 KW, 9,3 Ampere  
Entfeuchtungsleistung 5,4 lit./h  
Wärmeabgabe an die Luft 5,2 KW

11277 **Calorex 110 AX-LPHW**  
detto wie 11273 jedoch mit  
Heizregister 8,9 KW bei 80°C Vorlauf-  
temperatur.



11214 **Option „Fernhygrostat“**  
passend zu allen Entfeuchtungsgeräten  
als externes Bedienelement (Aufputz)  
einstellbar 35 - 90 % Luftfeuchtigkeit.



11223 **Option „Hygro-Thermostat“**  
detto wie 11214 jedoch mit zusätzlichem  
Raumthermostat.



**Achtung: Beim Einsatz mit DH 75/110 muss ein Relais vorgeschaltet werden!  
Keine digitalen Hygro-Thermostate verwenden!**

Technische Daten		DH 75	DH 110
Wasserentzug bei 30°C / 60 %rF	1/Std.	3,6	4,5
Wasserentzug bei 30°C / 70 %rF	1/Std.	4,6	5,4
Luftströmung	m <sup>3</sup> /h	1180	1180
Leistungsaufnahme	kW	1,46	2,1
Nennstrom	A	6,4	9,3
Stromversorgung		230 V 1ph 50 Hz	230V 1ph 50Hz/400 V 3 ph 50Hz
Wärmerückgewinnung	kW	4,0	5,2
Zubehör: PWW-Heizregister bei 80°C	kW	8,9	8,9
Kondensatrohr AD	mm	15	15
Temperaturbetriebsbereich	°C	15 bis 35	15 bis 35
Schallpegel in 3 m Entfernung	dB (A)	53	53
<b>Abmessungen Stand.-Modell (unverpackt)</b>	Breite	mm	1510
	Tiefe	mm	380
	Höhe	mm	790
	Gewicht	kg	132



## CALOREX - ENTFEUCHTUNGSTRUHEN

€ **Gruppe B**  
exkl. MWSt.

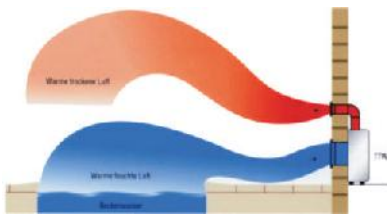
### Hinterwandgeräte "TTW"

**Lieferumfang:** Entfeuchtungsgeräte für die Montage im Nebenraum. Mit formschönen Lüftungsgitter und Wanddurchführungsblechen (Farbe weiß). Stromanschluss 230 V, mit eingebautem Hygrostat. Kondensatablauf am Gerät - Schlauchanschluss 15 mm. (DH 75 / 110, 1/2" AG.) Die Angaben der Entfeuchtungsleistungen verstehen sich bei einer Raumtemperatur von 30°C und 60 % Luftfeuchtigkeit. Schutzart IP 44 (TÜV-CE). Mit zusätzlichem Anschluss für externes Hygrostat. **Calorex 110 auch in 400 V Drehstrom lieferbar!**



- 11205 **Calorex 33 TTW**  
230 Volt, 0,75 KW  
Entfeuchtungsleistung 30 l in 24 Std.  
Wärmeabgabe an die Luft 2,0 KW
- 11207 **Calorex 33 TTW - LPHW**  
detto wie 11205  
jedoch mit Heizregister 3,0 KW bei 80°C
- 11215 **Calorex 55 TTW**  
230 Volt, 1,1 KW  
Entfeuchtungsleistung 60 l in 24 Std.  
Wärmeabgabe an die Luft 3,5 KW
- 11219 **Calorex 55 TTW - LPHW**  
detto wie 11215  
jedoch mit Heizregister 3,5 KW bei 80°C

- 11281 **Calorex 75 AX-TTW**  
230 V, 1,46 KW, 6,4 Ampere  
Entfeuchtungsleistung 3,6 lit./h  
Wärmeabgaben die Luft 4,0 KW



- 11282 **Calorex 75 AX-TTW-LPHW**  
detto wie 11281 jedoch mit  
Heizregister 8,9 KW bei 80°C Vorlauf-  
temperatur.
- 11285 **Calorex 110 AX-TTW**  
230 V, 2,1 KW, 9,3 Ampere  
Entfeuchtungsleistung 4,5 lit./h  
Wärmeabgabe an die Luft 5,2 KW
- 11286 **Calorex 110 AX-TTW-LPHW**  
detto wie 11285 jedoch mit  
Heizregister 8,9 KW bei 80°C Vorlauf-  
temperatur.

## LUFTENTFEUCHTER PORTABLE DH100S



- 11290 **CALOREX DH100S**  
Entfeuchtungsgerät zur Raumentfeuchtung von  
Kellerräumen, Waschküchen, Technikräumen, etc.,  
mit eingebauten 6 lit. Wassertank und Niveauschalter  
als Überlaufschutz, eingebautes Hygrostat,  
Steckerfertig 230 V, einsetzbar bei 5 - 32°C, 20 - 80% RH,  
Stromverbrauch durchschnittlich 370 W, max. 460 W,  
Gewicht 21 kg, Abmessungen B x H x T: 39 x 62 x 31,5 cm

Leistung: bei 20°C und 75%RH 11,3 lt./Tag  
bei 27°C und 60%RH 10,5 lt./Tag  
bei 30°C und 80%RH 20,6 lt./Tag  
bei 32°C und 80%RH 21,0 lt./Tag



# SET-WÄRMEPUMPEN FÜR AUSSENAUFSTELLUNG



mit Titan-Wärmetauscher, inkl. Durchflusswächter.

Ganzjahresbetrieb möglich! Bestens geeignet für Salz- und Thermalwasser!

## Luft-Wasser-Wärmepumpe für Freibadheizung zur Aussenaufstellung.

Wetterfestes Gehäuse aus Alu-Strangpress-Hohlkammerprofilen, natur eloxiert mit schwarzen Kunststoffecken, Wetter-schutzgitter schwarz beschichtet, Verkleidungsteile aus Alu, natur eloxiert A6/60 mit integrierter Schall- und Wärmedämmung, Servicedeckel mit innenliegenden Schellverschlüssen, Innenaufbauten aus Kunststoff.

Komplett mit elektronischer Wassertemperaturregelung, Aussentemperatur-Begrenzer, Überhitzungsschutz sowie kompletter Regelung des Wärmepumpenkreislaufs, zur Aussenaufstellung.

€ **Gruppe C**  
exkl. MWSt.



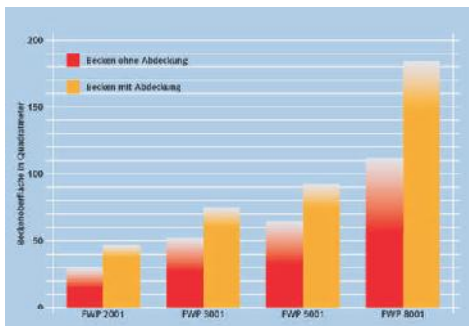
- 800010 **Wärmepumpe WP 2001 F Ti, 400 V**  
Heizleistung: 8,80 kW
- 800011 **Mehrpreis für Heißgasabtauung**
- 800012 **Mehrpreis für Innenaufstellung**
- 800013 **Mehrpreis für Anschluss 230 V**



- 800020 **Wärmepumpe WP 3001 F Ti, 400 V**  
Heizleistung: 14,00 kW
- 800021 **Mehrpreis für Heißgasabtauung**
- 800022 **Mehrpreis für Innenaufstellung**
- 800023 **Mehrpreis für Anschluss 230 V**

- 800030 **Wärmepumpe WP 5001 F Ti, 400 V**  
Heizleistung: 17,30 kW
- 800031 **Mehrpreis für Heißgasabtauung**
- 800032 **Mehrpreis für Innenaufstellung**

- 800040 **Wärmepumpe WP 8001 F Ti, 400 V**  
Heizleistung: 27,60 kW
- 800041 **Mehrpreis für Heißgasabtauung**
- 800042 **Mehrpreis für Innenaufstellung**



Technische Daten	WP 2001 F Ti	WP 3001 F Ti	WP 5001 F Ti	WP 8001 F Ti
Heizleistung L20 / W25 70% r.F. kW	9,6	15,3	19,2	30,1
Heizleistung L16 / W25 70% r.F. kW	8,8	14,0	17,3	27,6
Heizleistung L10 / W25 70% r.F. kW	7,6	12,1	15,2	23,8
Leistungsaufnahme gesamt kW	1,8	2,8	3,2	4,8
Leistungszahl L16 / W25	5,1	5,4	5,1	5,4

L = Lufteintrittstemperatur in °C W = Wasser Vorlauftemperatur in °C

### Empfohlene Beckengrößen für die Nutzung von Mai bis September

		2300	3200	4600	6400
Luftleistung	m³/h	2300	3200	4600	6400
Wasserdurchsatz	m³/h	3,0 - 10,0	3,0 - 12,0	6,0 - 20,0	6,0 - 24,0
Druckverlust bei voller Wassermenge	kPa	2	2	2	2
Schalldruckpegel im Freifeld 3m	dB(A)	50	54	54	56
Nennspannung		400 V AC 3P/N/PE	400 V AC 3P/N/PE	400 V AC 3P/N/PE	400 V AC 3P/N/PE
Absicherung		3 x 16 A träge	3 x 16 A träge	3 x 16 A träge	3 x 16 A träge
Wasseranschlüsse	D mm	d50/DN40	d50/DN40	d63/DN50	d63/DN50
Kondensat-Abfluss	D mm	20	20	20	20
Betriebsgewicht	kg	70	110	140	220
Abmessungen (LxBxH)	mm	800x700x740	800x700x1040	800x700x1440	800x700x 2040

Bei Überlaufrinne: 20% Zuschlag geben. Bei St. Moritz-Rinne: 50% Zuschlag geben.

Ganzjahresbetrieb möglich, jedoch arbeitet die Wärmepumpe ab -5°C nicht mehr wirtschaftlich!



## CALOREX-WÄRMEPUMPEN **NEU**

Speziell für den Schwimmbadbereich konzipiertes Gerät zur Erwärmung des Schwimmbadwassers. Für die Aufstellung im Freien geeignet und ab +7 °C einsetzbar.

- Kompressor isoliert und hermetisch abgeschlossen
- Hochleistungswärmetauscher aus Titan
- digitale bedienungsfreundliche Steuerung
- eingebauter Strömungsschalter

€ **Gruppe B**  
exkl. MWSt.



11318 **CALOREX-Wärmepumpe AW-629-AL 230 V**  
Heizleistung: 8,80 kW (+15 °C / 75% r.F.)  
Leistungsaufnahme: 1,95 kW  
Leistungskoeffizient: 4,5  
Kompressor: rotierend  
Wärmetauscher: Titan  
Beckeninhalt: max. 65 m<sup>3</sup>  
Sicherung: 20 A  
Luftströmung: 1800 m<sup>3</sup>/h  
Wassermenge: 115 l/min.  
Anschluss Beckenwasser: 1 1/2"  
Anschluss Kondensatablauf: 3/4"  
Schallpegel bei 10 m: 39 dB(A)  
Abmessungen BxHxT: 104 x 78 x 57 cm  
Gewicht: ca. 97 kg



11319 **CALOREX-Wärmepumpe AW-829-AL 230 V**  
Heizleistung: 12,00 kW (+15 °C / 75% r.F.)  
Leistungsaufnahme: 2,60 kW  
Leistungskoeffizient: 4,8  
Kompressor: rotierend  
Wärmetauscher: Titan  
Beckeninhalt: max. 85 m<sup>3</sup>  
Sicherung: 25 A  
Luftströmung: 2500 m<sup>3</sup>/h  
Wassermenge: 115 l/min.  
Anschluss Beckenwasser: 1 1/2"  
Anschluss Kondensatablauf: 3/4"  
Schallpegel bei 10 m: 40 dB(A)  
Abmessungen BxHxT: 122 x 78 x 57 cm  
Gewicht: ca. 107 kg





## SUNNY-FLEX-”S” SOLARANLAGE

Die neue Sunny-Flex-S besteht aus hochmodernem TPE (thermoplastisches Elastomer) und ist elastisch wie aus EPDM (Ethylen-Propylen-Kautschuk), **aber wesentlich beständiger** gegen chemische Einflüsse. Die Sammelrohre sind nicht aus ABS (Acrylnitril-Butadien-Styrol), sondern aus dem gleichen TPE wie die Kollektorbahnen. Das macht die Rohre beinahe unverwundlich, stabil und unempfindlich gegen Frost, auch bei Solaranlagen die auf Flächendächern montiert werden.



Auf Anfrage ist die SUNNY-FLEX-”S” SOLARANLAGE als Ausführung “SÜD” in roter Farbe erhältlich.



€ Gruppe B  
exkl. MWSt.

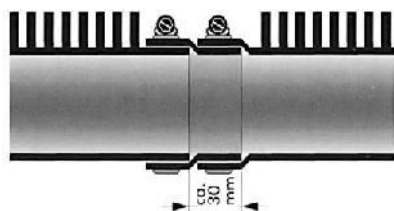
Sunny Flex S Solaranlage in Standardlängen Solarbreite = 3 Bahnen = 1,02 m Montagebreite

39849	Standardlänge	2 m	39863	Standardlänge	6,5 m
39850	Standardlänge	3 m	39854	Standardlänge	7 m
39860	Standardlänge	3,5 m	39855	Standardlänge	8 m
39851	Standardlänge	4 m	39859	Standardlänge	9 m
39861	Standardlänge	4,5 m	39856	Standardlänge	10 m
39852	Standardlänge	5 m	39857	Standardlänge	11 m
39862	Standardlänge	5,5 m	39858	Standardlänge	12 m
39853	Standardlänge	6 m			



**ACHTUNG:** Maßanfertigungen werden auf Basis des m<sup>2</sup>-Preises errechnet - Lieferzeit von 2 - 3 Wochen bitte beachten! Sunny-Flex-SÜD nur auf Bestellung!

### Zubehör



39875 **Montage-Set zu Sunny-Flex-S bestehend aus:**

- 1 Stk. Be- und Entlüftungsventil
- 2 Stk. Endkappen
- 1 Stk. Spezialnippel (PVC-Muffe mit Edelstahlstützring)
- 1 Stk. Spezialnippel V4A (Edelstahlrohr)
- 3 Stk. Übergangsmuffe kurz
- 6 Stk. Solarschelle

39876 **Spezialnippel DA 50 mit V4A-Einlage**

39877 **Spezialdoppelnippel V4A, Rohr 60 mm**

39779 **Klebe-Mastic-Kartusche 310 ml für ca. 2 - 4 m<sup>2</sup>**

398711 **Sammelrohr TPE**

**Achtung nicht zum direkten Verkleben der Sunny-Flex-S - nur für Montageschienen verwenden!**

39371 **Belüftungsventil**

39372 **Endkappe**

39783 **Gummimuffen kurz, D 50 mm**

39878 **Reparatur-Set für Sunny-Flex-S**

39870 **Sammelrohrausgleichsstück aus TPE**

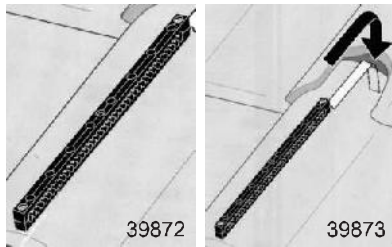
(hiermit lässt sich bei einem größeren Ziegelsprung als 34 cm die Differenz ausgleichen)

39784 **Edelstahlschelle zum Verbinden der Sammelrohre schwarz D 50 x 20 mm**



## MONTAGESYSTEME FÜR SUNNY-FLEX "S"

€ **Gruppe B**  
exkl. MWSt.



- 39872 **Montageschiene kurz aus ABS, L = 35 cm** per Stk.  
(Ober- und Unterteil mit zwei schwarzen  
Edelstahlschrauben. Das Unterteil wird in der  
Regel auf das Dach aufgeklebt). **6 Stück/m<sup>2</sup>**
- 39873 **Montageschiene, wie oben** per Stk.  
jedoch mit angeschraubtem Blechstreifen  
zum sichern der Schiene bei steilen  
Dächern an der Dachlattung. **6 Stück/m<sup>2</sup>**

### Montagesystem SUNNY-FLEX "S" Universal

Montageschiene NEU (1,02 m lang für 3 Bahnen) aus glasfaserverstärktem Polyester mit schwarzen Edelstahlschrauben. Das Unterteil der Schiene wird mittels Blechwinkel in den Ziegel eingehängt, und an den Auflagepunkten zusätzlich mit Mastic verklebt. Natürlich kann das Unterteil auch komplett mit Mastic aufgeklebt, oder festgeschraubt werden.

Der Kollektor wird eingelegt und mit der oberen Deckschiene am Unterteil festgeschraubt. Die Montageschienen L-1,02m werden zueinander eingeklipst und ebenfalls an den Auflagepunkten verklebt oder festgeschraubt.

Dieses System ist eine sehr gute Lösung für kleine Ziegelsprünge, (340 mm) kann aber auch auf jedem anderen Dach sehr einfach und schnell montiert werden.

Die Schienen L-1,02m können bei Zwischenmaßen nach jeder Bahn abgeschnitten werden - sodass in der Höhe auch Zwischenmaße (33cm) montiert werden können.



- 39869 **Montageschiene \*NEU\***  
1,02 mtr. lang, 2-teilig inkl. 6 Schrauben  
für Sunny-Flex und Sunny-Flex-S  
(15.31.16.1)
- 39869R **Montageschiene detto**  
jedoch in rot für Sunny-Flex-S-SÜD  
(15.31.17.1)

### SOLAR-MONTAGESYSTEM ALU

Neues massives Montagesystem für Sunny-Flex-S. Die Bodenschienen werden auf das Dach geschraubt oder geklebt. Mit Distanzscheiben und Deckleisten werden die Kollektorbahnen massiv verschraubt und können jederzeit ganz einfach wieder gelöst werden.



- 38881 **Alu-U-Profil, 20 x 10 mm** per lfm
- 388850 **Deckprofil, Alu-Flachstange, L= 339 mm** per Stk.
- 388851 **Deckprofil, Alu-Flachstange, L= 679 mm** per Stk.
- 388852 **Deckprofil, Alu-Flachstange, L= 1.019 mm** per Stk.
- 38884 **Distanzscheibe Alu, 7 mm,** per Stk.  
(VE = 100 Stück)
- 38882 **Gewindeplatte M4, rutschgehemmt** per Stk.  
(VE = 100 Stück)
- 38886 **Innensechskantschraube V4A, M4 x 25 mm** per Stk.  
(VE = 100 Stück)



#### Berechnungsbeispiel für Sunny-Flex-S Solarkollektor mit der Größe 4 x 8 m bei einem Schienenabstand von 800 mm:

- |          |  |                |
|----------|--|----------------|
| 41 lfm   | Alu-U-Profil, 20 x 10 mm (10 x 4,10 m) | (38881)        |
| 40 Stk.  | Deckprofil, (à 1.019 mm)               | (388852)       |
| 160 Stk. | Distanzscheiben Alu, (10 x 16 Stk.)    | (38884)        |
| 160 Stk. | Gewindeplatten M4                      | (38882)        |
| 160 Stk. | Innensechskantschrauben, M4 x 25 mm    | (38886)        |
|          |  | <b>Gesamt:</b> |



# SUNNY-FLEX SOLARSYSTEM EPDM

€ Gruppe B  
exkl. MWSt.

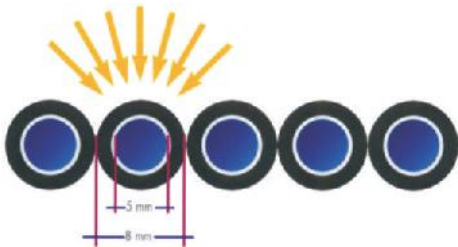


## Selbstbauweise in Standardlängen:

Die solare EPDM-Schwimmbadheizung zum Kleben und selber bauen in Standardlänge.

Solarbreite = 3 Bahnen = 1,02 m Montagebreite

- 39814 1 m x 2 m Standard-Länge = 2 m<sup>2</sup>
- 39820 1 m x 3 m Standard-Länge = 3 m<sup>2</sup>
- 398301 1 m x 3,5 m Standard-Länge = 3,5 m<sup>2</sup>
- 39821 1 m x 4 m Standard-Länge = 4 m<sup>2</sup>
- 39831 1 m x 4,5 m Standard-Länge = 4,5 m<sup>2</sup>
- 39822 1 m x 5 m Standard-Länge = 5 m<sup>2</sup>
- 39833 1 m x 5,5 m Standard-Länge = 5,5 m<sup>2</sup>
- 39823 1 m x 6 m Standard-Länge = 6 m<sup>2</sup>
- 39834 1 m x 6,5 m Standard-Länge = 6,5 m<sup>2</sup>
- 39824 1 m x 7 m Standard-Länge = 7 m<sup>2</sup>
- 39835 1 m x 7,5 m Standard-Länge = 7,5 m<sup>2</sup>
- 39825 1 m x 8 m Standard-Länge = 8 m<sup>2</sup>
- 39836 1 m x 8,5 m Standard-Länge = 8,5 m<sup>2</sup>
- 39826 1 m x 9 m Standard-Länge = 9 m<sup>2</sup>
- 39827 1 m x 10 m Standard-Länge = 10 m<sup>2</sup>
- 39828 1 m x 11 m Standard-Länge = 11 m<sup>2</sup>
- 39829 1 m x 12 m Standard-Länge = 12 m<sup>2</sup>



**ACHTUNG:** Maßanfertigungen werden auf Basis des m<sup>2</sup>-Preises errechnet -  
Lieferzeit von 2 - 3 Wochen bitte beachten!

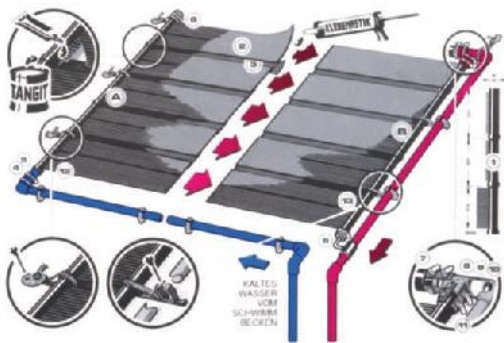
## Zubehör



39779 Klebe-Mastic-Kartusche 310 ml, für ca. 2 - 4 m<sup>2</sup>

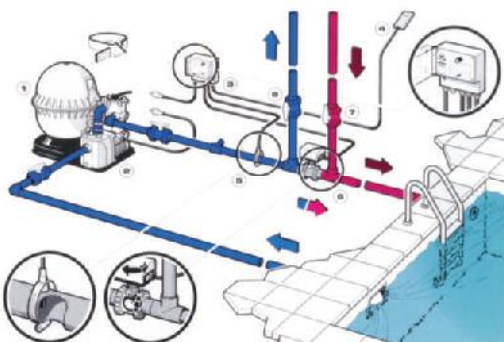


**Achtung nur zum direkten Verkleben mit Sunny-Flex-EPDM !**



39775 Zubehör-Set komplett für 1 Anlage bestehend aus:

- 1 Stk. Belüftungsventil
- 4 Stk. Schellen
- 2 Stk. Endkappen
- 1 Stk. T-Stück schwarz
- 1 Stk. Übergangsnippel spezial
- 1 Stk. Übergangsmuffe spezial
- 1 Stk. Gummimuffe



**SUNNYFLEX Solarprofil aus EPDM auf Rollen**  
zu 75 lfm, Breite je Bahn 0,1525 m

- 39815 Sunnyflex EPDM 11,43 m. p. R.  
L = 75 lfm, unverklebt
- 39816 Sammelrohr zur Aufnahme von p. Stk.  
2 Bahnen
- 39819 Spezialkleber in Flaschen p. Stk.  
mit 50 gr. Inhalt



## SUNNY-FLEX SOLARSYSTEM EPDM

€ Gruppe B  
exkl. MWSt.

### Zubehör



- 39779 **Klebe-Mastic-Kartusche 310 ml, für 2 - 4 m<sup>2</sup>**
- 39778 **Übergangsnippel spezial, DA 50 x 51,5 mm, grau**
- 501054 **Übergangsmuffe spezial DA 50 x 60 A, schwarz**
- 39783 **Gummimuffe D 50 mm**
- 39784 **Schelle**
- 39785 **Gewebeband kurz 0,90 m**
- 397851 **Gewebeband lang 1,5 m**
- 39388 **Gewebeband im Ganzen, per lfm**
- 39788 **Entleerungsgarnitur**
- 39786 **Befestigungsöse**
- 39371 **Belüftungsventil**
- 39372 **Endkappe 50 mm**
- 39379 **Abstandshalter selbstklebend (100 Stk.)**
- 39817 **Reparaturset Sunny-Flex**

## SOLARSTEUERUNGEN



- 05605 **Solar 1 (Solar-Differenzregler)**  
Schwimmbadtemperatur ist im Frontdeckel einstellbar. inkl. Solarfühler (20 m) und Wasserfühler (5 m) mit Tauchhülse 1/2". Anschlussmöglichkeiten für 230 V Solarpumpe oder Motorkugelhahn. (3182600012)



- 05608 **Solar 11 (mit Digitalanzeige)**  
wie vorher, jedoch mit Digitalanzeige der Wasser und Kollektortemperatur. Anschluss für Service Terminal.(3182600040)

## MOTORKUGELHÄHNE



- 08371 **2-Wege-Motorkugelhahn DA 50, 230 V**
- 08364 **3-Wege-Motorkugelhahn DA 50, 230 V Solarausführung**  
Kugel mit Ausgleichsbohrungen.



- 04266 **2-Wege-Motorkugelhahn DA 50, 230 V Astral blau.**



# OKU - ABSORBER - SOLARHEIZUNG

OKU-Schwimmbadsolarheizungen verlängern die Badesaison um viele Wochen. Sie sind komfortabel, fortschrittlich, umweltfreundlich und kostengünstig, denn sie beheizen Ihr Schwimmbad mit Sonnenenergie zum Nulltarif! Die TÜV geprüften OKU-Absorber aus HDPE bieten ideale Voraussetzungen für die solare Beheizung des Schwimmbadwassers.

## Die Vorteile:

- geringer Druckverlust ca. 0,003 bar bei 200l/h/m<sup>2</sup>
- hoher Wirkungsgrad
- absolut frostsicher
- vollflächig begehbar
- einfache Montage
- chemikalienbeständig, schwimmbadwasserfest
- Baukastensystem
- in einem Stück hergestellt

## Technische Daten:

- Durchflußmenge 150 - 250l/m<sup>2</sup>/h
- Gewicht ca. 6 kg/m<sup>2</sup>
- Wasserinhalt 6 l/m<sup>2</sup>
- Prüfdruck 4,5 bar bei NT
- Betriebsdruck bis 1,2 bar bei 40°C
- Wirkungsgrad bis ca. 85% - Leistung bis 0.85 kWh/m<sup>2</sup>
- durchschnittlicher Rechenwert 0,5 - 0,6 kWh/m<sup>2</sup>
- Leerlaufbest., temp. beständig von -50°C bis +115°C

 **Gruppe B**  
exkl. MWSt.



37100 **OKU-Absorber, 1.320 x 820 mm** per Stück  
mit integriertem Sammelrohr DM 40 mm  
(1000)

37101 **OKU-Absorber, 1.280 x 820 mm** per Stück  
(1001)



37102 **OKU-Absorber, 1.360 x 820 mm** per Stück  
Verteilerrohr beidseitig 40 mm  
(1002)



**OKU Süd - Farbe ziegelrot auf Anfrage!**



37115 **Verbindungsschlauch 38 x 5 x 60 mm** per Stück  
mit 2 Edelstahlschlauchsellen  
(2011)

37116 **Verbindungsschlauch 25 x 7 x 70 mm** per Stück  
mit 2 Edelstahlschlauchsellen  
(2012)



37110 **OKU-Absorber, Anschluss-Set** per Set  
bestehend aus:  
Be- und Entlüfter  
Entleerungshahn  
Übergangsfittinge auf Muffe DA50  
(2017)

37117 **Befestigungslasche universal** per Stück  
L = 700 mm, B = 20/12 mm  
(3217)



37126 **Pfannenziegeldachhaken V2A** per Stück  
(3212)



37118 **Lochband verzinkt** per Rolle  
12 x 1 mm, (1 Rolle = 10 m)  
(3210)



37119 **Schraube mit Mutter V2A, M5 x 16 mm** per Stück  
(3211)



# SUNNY-PLATE SCHWIMMBADKOLLEKTOREN

€ Gruppe B  
exkl. MWSt.



## Sunny-Plate Kollektoren

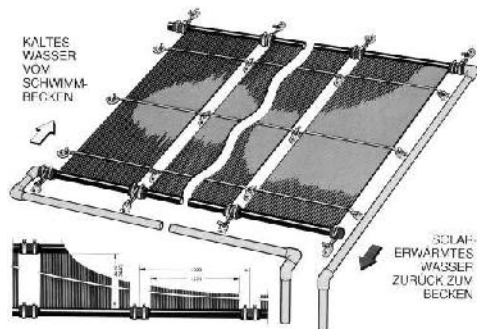
39367	<b>Kollektor SP 42</b>	per Stk.
	Länge:	4,20 m
	Breite:	1,22 m
	Nutzfläche:	5,10 m <sup>2</sup>
39368	<b>Kollektor SP 30</b>	per Stk.
	Länge:	3,05 m
	Breite:	1,22 m
	Nutzfläche:	3,72 m <sup>2</sup>
39369	<b>Kollektor SP 25</b>	per Stk.
	Länge:	2,44 m
	Breite:	1,22 m
	Nutzfläche:	3,00 m <sup>2</sup>

## Zubehör



- 39370 **Befestigungszubehör bestehend aus:**  
(wird pro Kollektor 1 x benötigt)
- 2 Schlauchmuffen kurz
  - 4 Schlauchschellen
  - 5 Doppelösen
  - 3 Gewebebänder lang
  - 1 Gewebeband kurz
  - 1 PVC-Band

- 39373 **Anschlusszubehör bestehend aus:**  
(wird pro Anlage 2 x benötigt)
- 2 Schlauchmuffen lang
  - 4 Schlauchschellen - Edelstahl
  - 5 Doppelösen
  - 1 Gewebeband kurz
  - 1 PVC-Band

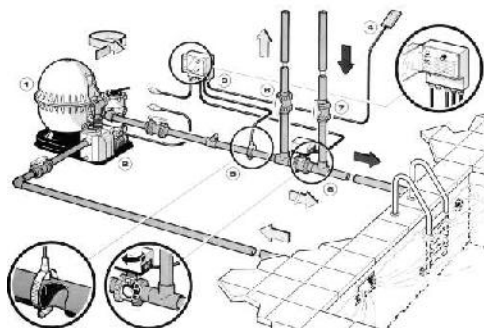


- 39371 **Belüftungsventil**  
(wird pro Anlage 1 x benötigt)

- 39372 **Endkappe 50 mm**  
(wird pro Anlage 1 x benötigt)

- 39779 **Abdichtungskartusche 310 ml**

- 39376 **Reparaturset - Kollektor mit Werkzeug und Kleber**



- 39378 **EPDM-Stöpsel für Reparaturset**



**Nicht frostsicher.** Die Anlage muss so montiert werden, dass der Kollektor nach jedem Betrieb automatisch völlig leer rinnt.



## SUNNY-MAX UND SUNNY-MAX-PLUS SOLARHEIZSYSTEME FÜR AUFSTELLSCHWIMMBECKEN

€ Gruppe B  
exkl. MWSt.



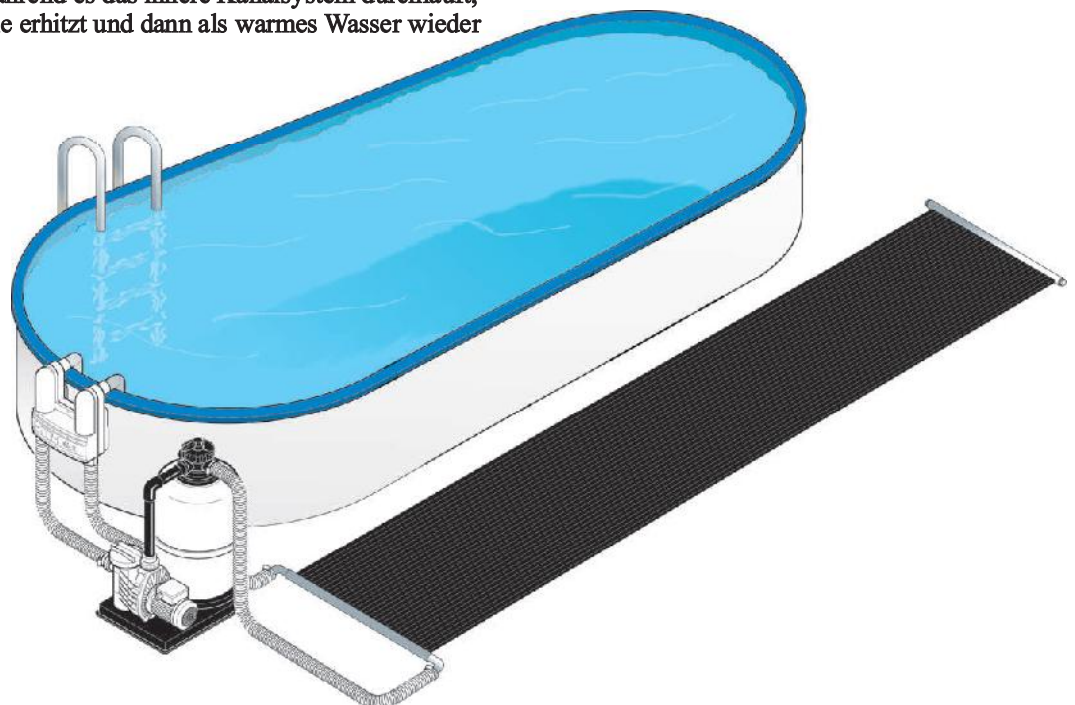
39800 **SUNNY-MAX**  
Einfacher, preiswerter Sonnenkollektor aus UV-beständigem Polypropylen extrudiert, mit Sammelrohren DA 50 mm, DI 1 1/2"  
Maße:  
Breite = 1,22 m  
Länge = 6,30 m  
Fläche = 7,70 m<sup>2</sup>  
inkl. Anschlusszubehör,  
verwendbar für Becken bis 20m<sup>2</sup>.



39801 **SUNNY-MAX-PLUS**  
Einfacher, preiswerter Sonnenkollektor aus UV-beständigem Polypropylen extrudiert, mit Sammelrohren DA 50 mm, DI 1 1/2"  
Maße:  
Breite = 1,22 m  
Länge = 8,50 m  
Fläche = 10,30 m<sup>2</sup>  
inkl. Anschlusszubehör,  
verwendbar für Becken bis 30m<sup>2</sup>.

### **Funktion:**

Kaltes Wasser aus dem Becken wird von Ihrer Filterpumpe in den Solarkollektor gepumpt. Während es das innere Kanalsystem durchläuft, wird es durch Sonnenenergie erhitzt und dann als warmes Wasser wieder dem Becken zugeführt





## NOTIZEN